

Naudojimo instrukcija

Kameros galvutė, „Full HD“, 90°, kampinė

Kameros galvutė, skirta naudoti medicininėje endoskopijoje



TPA520-000-125
Version: E
19 - Apr - 2023 (Revision 1)

	Turinys	Puslapis
0	Svarbūs nurodymai dėl šio dokumento.....	5
0.1	Taikymo sritis, identifikavimas, paskirtis.....	5
0.2	Tikslinė grupė.....	5
0.3	Dokumento naudojimas ir saugojimas.....	5
0.4	Papildomi dokumentai.....	5
1	Bendroji informacija apie gaminį.....	6
1.1	Komplektas.....	6
1.2	Gaminio aprašymas.....	6
1.2.1	Savybės ir veikimo būdas.....	6
1.2.2	Apžvalga.....	7
1.3	Naudojimo paskirtis.....	8
1.3.1	Paskirtis.....	8
1.3.2	Nuorodos.....	8
1.3.3	Kontraindikacijos.....	8
1.4	Atitiktis.....	8
1.4.1	Standartai ir direktyvos.....	8
1.4.2	Medicinos prietaiso klasifikacija.....	8
1.5	Žymėjimas.....	9
1.5.1	Piktogramos ir informacija apie gaminį ir pakuotę.....	9
1.5.2	Šiame dokumente naudojamos piktogramos.....	10
1.6	Susisiekti su technine tarnyba.....	10
1.7	Pareiga pranešti įvykus rimtų incidentų.....	10
2	Bendra informacija apie saugą.....	11
2.1	Įspėjamųjų nurodymų pateikimas.....	11
2.1.1	Įspėjamieji nurodymai pateikti skyriaus pradžioje.....	11
2.1.2	Įspėjamieji nurodymai tekste.....	12
2.2	Gaminių saugumas.....	12
2.2.1	Pagrindiniai saugos nurodymai.....	12
2.2.2	Personalo kvalifikacija.....	13

3	Naudojimas	14
3.1	Saugos nurodymai	14
3.2	Kameros galvutės mygtukai	15
3.2.1	Bendroji informacija ir pristatymo komplektacija	15
3.2.2	Kameros galvutės mygtukų priskyrimo keitimas	15
3.2.3	Meniu naršymas kameros galvutės mygtukais	16
3.3	Atlikite vizualinį patikrinimą	16
3.4	Prijungti kameros galvutę	16
3.5	Prijunkite endoskopą	17
3.6	Vaizdo fokusavimas	17
3.7	Naudojimo pabaiga ir pirminis plovimas	17
3.8	Pastabos dėl sandėliavimo ir transportavimo	18
3.9	Veiksmai trikčių atveju	18
3.10	Remontas	19
4	Paruošimas	20
4.1	Saugumo nurodymai	20
4.2	Personalo kvalifikacija	21
4.3	Patvirtintos procedūros	22
4.4	Plovimo ir dezinfekavimo priemonės	22
4.5	Rankinis plovimas ir dezinfekavimas	23
4.5.1	Apžvalga	23
4.5.2	Rankinis valymas ir dezinfekavimas	23
4.6	Mašininis plovimas ir terminis dezinfekavimas	26
4.6.1	Pirmiausia išplaukite rankomis	26
4.6.2	Apžvalga	27
4.6.3	Plaukite specialiaame prietaise ir termiškai dezinfekuokite	28
4.7	Sterilizavimas	29
4.7.1	STERRAD® sterilizavimo procedūra 100S, NX, 100NX	29
5	Gaminio duomenys	30
5.1	Techniniai duomenys	30
5.2	Aplinkos sąlygos	30
6	Utilizavimas	31

0 Svarbūs nurodymai dėl šio dokumento

0.1 Taikymo sritis, identifikavimas, paskirtis

Ši naudojimo instrukcija galioja šiam gaminiui:

Prekės pavadinimas: **Kameros galvutė, „Full HD“, 90°, kampinė**

Detalės numeris **95-3903**

Ši instrukcija yra sudedamoji gaminio dalis, joje yra visa informacija naudotojams ir operatoriams, reikalinga saugiai ir tinkamai naudoti.

0.2 Tikslinė grupė

Ši naudojimo instrukcija skirta gydytojams, pagalbiniam medicinos personalui, medicinos inžinieriams ir už sterilumą atsakingiems darbuotojams, kuriems gaminių patikėta montuoti, naudoti, atlikti techninės priežiūros ir remonto darbus bei paruošti.

0.3 Dokumento naudojimas ir saugojimas

Laikykite šią naudojimo instrukciją nustatytoje vietoje ir įsitikinkite, kad ji būtų visada prieinama tikslinei grupei.

Jei gaminį parduodate ar perkeliate į kitą vietą, perduokite dokumentą kitam savininkui.

0.4 Papildomi dokumentai

Laikytės naudojamo valdymo bloko naudojimo instrukcijoje pateiktos informacijos apie kameros galvutės naudojimą ir mygtukų išdėstymą bei su tuo susijusiomis parinktimis ir galimybėmis (95-3910, 95-3930, 95-3960, 95-3970, 95-3980, 95-3981, 95-3985, 95-6930, 95-6980, ELEVCCU, ELEVCCUVR, ELEV4KCCU).

1 Bendroji informacija apie gaminį

1.1 Kompletas

Gaminio komplekte yra:

- 1x kameros galvutė
- 1x naudojimo instrukcija

Gavę pristatymo dokumentą, patikrinkite, ar kompletas visas ir yra nepažeistas.

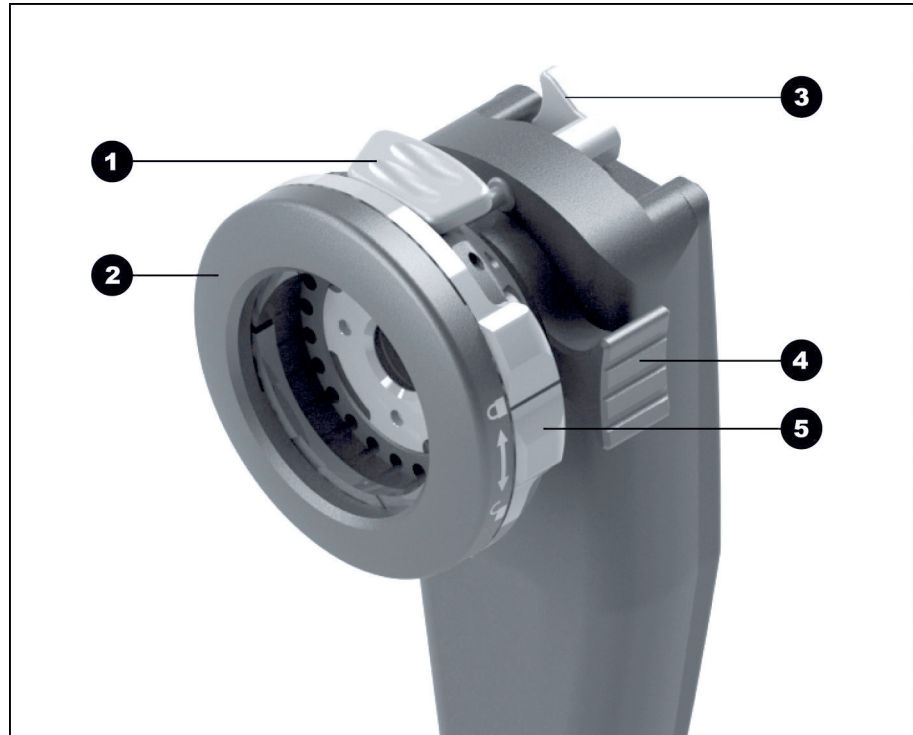
Kompletas iš mūsų firmos išvyko nepriekaištingos būklės. Jei vis dėlto turite pretenzijų, kreipkitės į mūsų firmos techninę tarnybą.

1.2 Gaminio aprašymas

1.2.1 Savybės ir veikimo būdas

Naudojami valdymo blocai	<p>Ši kameros galvutė gali būti prijungta prie valdymo blokų su toliau nurodytais gaminio numeriais ir gali būti naudojama tik su jais: 95-3910, 95-3930, 95-3960, 95-3970, 95-3980, 95-3981, 95-3985, 95-6930, 95-6980, ELEVCCU, ELEVCCUVR, ELEV4KCCU.</p> <p>Valdymo blokas ir kameros galvutė kartu sudaro kamerą, pagrįstą CMOS technologija.</p>
„Full HD“ – 1080p	<p>Per tinkamą monitorių kamera pateikia tikrovišką „Full HD“ raiškos vaizdą viso ekrano režimu (1080p).</p>
Kameros galvutės mygtukai	<p>Kameros galvutėje yra trys pasirinktinai nustatomi mygtukai, kuriais galite stebėti vaizdą, fotografuoti ar filmuoti arba naršyti ir keisti valdymo bloko konfigūracijos meniu nustatymus.</p>
Kampinis ir pasukamas	<p>Kameros galvutė pasižymi 90° kampu ir visiškai lanksčiai pasukama endoskopo jungtimi. Pasukimo funkciją galite nustatyti. Tokia forma skirta naudoti urologijoje, ginekologijoje, artroskopijoje ir LOR zonų diagnostikai.</p>

1.2.2 Apžvalga



Paveikslėlis 1-1: Kameros galvutė „Full HD“, 90°, kampinė.

- 1 Okuliaro užraktas
- 2 Endoskopinė jungtis
- 3 Švytuoklės užfiksavimo svirtelė
- 4 Fokusavimo diskas
- 5 Saugiklis nuo netyčinio užrakto atidarymo

1.3 Naudojimo paskirtis

1.3.1 Paskirtis

Šis gaminys naudojamas žmogaus kūno anatomicinėms struktūroms vizualizuoti.



Gaminys kartu su valdymo bloku atitinka IEC 60601-1 CF reikalavimus, skirtus apsaugoti nuo elektros smūgio ir yra suderintas su naudojamomis dalimis, skirtomis naudoti tiesiogiai prie širdies.

1.3.2 Nuorodos

Minimaliai invazinė procedūra.

Chirurgija, bendroji endoskopija.

1.3.3 Kontraindikacijos

Draudžiama naudoti kameros komponentus ir kameros priedus, jei dėl bet kokios priežasties endoskopinės procedūros yra draudžiamos. Kaip ir atliekant bet kurią kitą chirurginę intervenciją, naudojant kameros komponentus reikia atsižvelgti į paciento ir darbo srities dydį. Priklausomai nuo paciento ligos, gali būti kontraindikacijų, pagrįstų bendrosios paciento būklės ar konkrečios klinikinės būklės. Atlikti endoskopinę procedūrą nusprendžia chirurgas, įvertindamas individualų rizikos ir naudos santykį.

1.4 Atitiktis

1.4.1 Standartai ir direktyvos

Gaminys, kurį sudaro valdymo blokas ir kameros galvutė, atitinka toliau pateiktų galiojančių standartų reikalavimus:

- **IEC 60601-1** Elektrinė medicinos įranga. 1 dalis: bendrieji saugos reikalavimai ir pagrindinės charakteristikos
- **IEC 60601-1-2** Elektrinė medicinos įranga. 1-2 dalis: elektromagnetinis suderinamumas
- **IEC 60601-2-18** Elektrinė medicinos įranga. 2-18 dalis: specialiosios saugos nuostatos ir pagrindinės endoskopinės įrangos charakteristikos

1.4.2 Medicinos prietaiso klasifikacija

Šis gaminys pagal taikomus **ES reglamentus** yra I klasės medicinos prietaisas.

1.5 Žymėjimas

1.5.1 Piktogramos ir informacija apie gaminį ir pakuotę



Laikytės naudojimo instrukcijų



CE ženklintas



Detalės numeris



Serijos numeris



Medicinos priemonė



Gamintojas



Pagaminimo data



Atsargiai (IEC 60601-1 3 leidimas)/
dėmesio, atkreipkite dėmesį į lydraščius (IEC 60601-1 2 leidimas)



Negalima naudoti magnetinio rezonanso aplinkoje



Naudojama CF tipo dalis pagal IEC 60601–1



Atrakinimas



Užrakinimas



Leistina laikymo ir transportavimo temperatūra



Leistina santykinė oro drėgmė laikant ir transportuojant



Leistinas oro slėgis laikant ir transportuojant

R_x only

Atsargiai: parduodant šį gaminį ar jį išrašant gydytojui taikomi JAV federalinio įstatyme numatyti apribojimai



Atskiras elektros ir elektroninės įrangos atliekų surinkimas

1.5.2 Šiame dokumente naudojamos piktogramos



Bendrasis įspėjamasis ženklas



Įspėjimas dėl elektros įtampos



Įspėjimas dėl biologinio pavojaus, infekcijos pavojaus

1.6 Susisiekti su technine tarnyba

Jei turite klausimų apie mūsų gaminius, jų montavimą ar naudojimą, arba jei reikia techninės priežiūros, kreipkitės į vieną iš mūsų filialų.

Kontaktinius duomenis rasite šio dokumento galinėje pusėje.

1.7 Pareiga pranešti įvykus rimtų incidentų

Apie visus su šiuo gaminiu susijusius rimtus incidentus reikia pranešti gamintojui ir atsakingai šaliai, kurioje įsikūręs naudotojas arba gyvena pacientas, įstaigai.

2 Bendra informacija apie saugą

2.1 Įspėjamųjų nurodymų pateikimas

2.1.1 Įspėjamieji nurodymai pateikti skyriaus pradžioje

Toliau aprašyti įspėjamieji nurodymai koncentruotai pateikti kiekvieno skyriaus pradžioje, kuriuose aprašyti atliekami veiksmai, galintys kelti pavojų.

Galimo pavojaus sunkumo laipsnis išreiškiamas signaliniame žodyje, kuris nusako įspėjamąjį nurodymą.

Atidžiai perskaitykite šiuos įspėjamuosius nurodymus ir atkreipkite į juos dėmesį, atlikdami atitinkamus veiksmus.

Nurodymas apie pavojų, dėl kurio galima mirti ar sunkiai susižaloti:



⚠ ĮSPĖJIMAS

Pavojaus sužeisti rūšis ir šaltinis

Pasekmės, jei bus nesilaikoma nurodymų

- > Priemonės, skirtos apsaugoti nuo keliamo pavojaus

Nurodymas apie pavojų, kuris gali sukelti lengvą ar vidutinio sunkumo sužalojimą:



⚠ PERSPĖJIMAS

Pavojaus sužeisti rūšis ir šaltinis

Pasekmės, jei bus nesilaikoma nurodymų

- > Priemonės, skirtos apsaugoti nuo keliamo pavojaus

Pastaba apie galimą žalą nuosavybei:

PRANEŠIMAS

Materialinės žalos rūšis ir šaltinis

Pasekmės, jei bus nesilaikoma nurodymų

- > Priemonės, skirtos apsaugoti nuo keliamo pavojaus

2.1.2 Įspėjamieji nurodymai tekste

Toliau aprašyti įspėjamieji nurodymai pateikiami instrukcijose dėl veiksmų prieš pat pradėdant atlikti veiksmus, kurių vykdymas gali sukelti pavojų.

Galimo pavojaus sunkumo laipsnis išreiškiamas signaliniame žodyje, kuris nuskaido įspėjamąjį nurodymą.

Atidžiai perskaitykite šiuos įspėjamuosius nurodymus ir imkitės priemonių, kad išvengtumėte keliamo pavojaus.

Nurodymas apie pavojų, dėl kurio galima mirti ar sunkiai susižaloti:



ĮSPĖJIMAS! Pavojaus rūšis ir šaltinis. Pasekmės, jei bus nesilaikoma nurodymų. Priemonės, skirtos išvengti pavojaus.

Nurodymas apie pavojų, kuris gali sukelti lengvą ar vidutinio sunkumo sužalojimą:



PERSPĖJIMAS! Pavojaus rūšis ir šaltinis. Pasekmės, jei bus nesilaikoma nurodymų. Priemonės, skirtos išvengti pavojaus.

Nurodymas dėl galimos žalos, padarytos turtui:

PRANEŠIMAS! Pavojaus rūšis ir šaltinis. Pasekmės, jei bus nesilaikoma nurodymų. Priemonės, skirtos išvengti pavojaus.

2.2 Gaminių saugumas

2.2.1 Pagrindiniai saugos nurodymai

Mūsų gaminiai yra sukurti ir pagaminti, laikantis aukščiausių kokybės standartų.

Nors šis gaminys atitinka naujausias šiandienos technologijas, vis dėl to, gali kilti pavojus jį paleidžiant, naudojant arba paruošiant ir remontuojant.

Dėl to prašome atidžiai perskaityti šią naudojimo instrukciją. Atkreipkite dėmesį ir laikykitės šiame dokumente pateiktų įspėjamųjų nurodymų.

Naudokite tik nepriekaištingos būklės gaminį pagal naudojimo paskirtį ir laikykitės naudojimo instrukcijoje pateiktų nurodymų. Prieš kiekvieną kartą naudodami įsitinkinkite, kad gaminys ir jo naudojami priedai yra vientisi ir veikiantys.

Saugokite originalią pakuotę. Transportuokite ir saugokite gaminį originalioje pakuotėje ir naudokite ją tuo atveju, jei gaminys siunčiamas remontuoti.

Nedelsdami praneškite mums, jei aptikote gedimų ar trikčių.



ĮSPĖJIMAS! Pavojus dėl neleistinų gaminio pakeitimų. Asmenys gali būti sunkiai sužeisti. Jokiu būdu nieko nekeiskite savavališkai.



ĮSPĖJIMAS! Komponentų gedimas operacijos metu. Pavojus pacientui. Būkite pasiruošę naudoti pakaitalą.



ĮSPĖJIMAS! Rizika, kylanti dėl aplinkinių ar prijungtų įrenginių ar prietaisų priskyrimo, pastatymo, derinimo arba savybių. Laikykitės atitinkamų gaminių naudojimo instrukcijų. Įvertinkite riziką.



ĮSPĖJIMAS! Pavojus uždusti. Pakuotės medžiagą laikykite vaikams nepasiekiamoje vietoje.



ĮSPĖJIMAS! Magnetinio rezonanso tomografija (MRT). Magnetinė veikimo jėga, elektromagnetinė sąveika, metalinių dalių įkaitimas. Nenaudokite šio gaminio greita MR tomografų.



ĮSPĖJIMAS! Naudojimas, kai iškraunamas defibriliatorius. Pavojus žmonėms. Prieš iškraunant, gaminį pašalinkite iš operacinio lauko.



PERSPĖJIMAS! Grubus naudojimas. Pavojus sužeisti pacientą, kai naudojamas sugadintas gaminys. Su gaminiu elkitės atsargiai. Negalima laužti, suspausti ar stipriai persukti kameros kabelio. Jei gaminys patyrė didelę mechaninę apkrovą arba nukrito, daugiau jo nenaudokite ir siųskite patikrinti gamintojui.



ĮSPĖJIMAS! Netinkamas naudojimas ir priežiūra bei naudojimas ne pagal paskirtį gali kelti pavojų pacientams, naudotojui ir tretiesiems asmenims, taip pat lemti per ankstyvą gaminio nusidėvėjimą.

2.2.2 Personalo kvalifikacija

Reikalingos specialiosios montavimo, eksploatavimo ir techninės priežiūros kvalifikacijos. Atsižvelkite į šiame dokumente kiekviename skyriuje aprašytus personalo kvalifikacijos reikalavimus.

3 Naudojimas

3.1 Saugos nurodymai



⚠ ĮSPĖJIMAS

Nesterilių dalių naudojimas

Infekcijos pavojus pacientui

- > Naudokite tik tinkamai paruoštus endoskopus ir endoskopinius priedus
- > Prieš naudodami apžiūrėkite



⚠ ĮSPĖJIMAS

Rodomas įrašas, o ne tiesioginis vaizdas

Pavojus pacientui

- > Visuomet įsitikinkite, kad monitoriuje rodomas tiesioginis endoskopinės kameros vaizdas



⚠ ĮSPĖJIMAS

Sąveikos su tuo pačiu metu naudojamais prietaisais (pvz., lazeriu, aukšto dažnio prietaisais)

Pavojus pacientui ir naudotojui, vaizdo triktys, gaminio pažeidimas

- > Įsitikinkite, kad visi naudojami prietaisai atitinka bent jau reikalaujamus IEC 60601-1 standarto BF arba CF reikalavimus
- > Atkreipkite dėmesį į naudojamų prietaisų ženklimą ir naudojimo instrukciją
- > Venkite tiesioginio kontakto su endoskopu ir laidžiosiomis dalimis su aktyviaisiais elektrochirurginiais elektrodais
- > Nenaudokite elektrochirurginių elektrodų, jei naudojate degiąsias dujas arba skysčius
- > Prieš naudodami elektrochirurginius prietaisus, ištraukite sprogius dujų mišinius ir skysčius

3.2 Kameros galvutės mygtukai

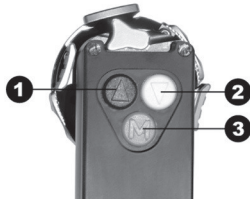
3.2.1 Bendroji informacija ir pristatymo komplektacija

Kiekvienas kameros galvutės mygtukas atlieka tam tikrą funkciją, jį trumpai arba ilgai paspaudžiant.

Meniu mygtukams galima laisvai priskirti funkcijas, taikant šiuos apribojimus:

- pats meniu iškvietimas yra nepakeičiamas;
- White balance (baltos spalvos balansas), Light source on/off (šviesos šaltinis įj. / išj.), Selective color enhancement (SCE) [atrakinis spalvų patobulinimas (SCE)], Smoke reduction (padūmavimo efekto sumažinimas), Noise reduction (triukšmo mažinimas) bei Grid removal (tinklelio nuėmimas) gali būti priskirtos tik 1 ir 2 mygtukams. Funkcijos suaktyvinamos ilgu mygtukų paspaudimu.

Gamintojo nustatymuose kameros galvutės mygtukai priskirti taip:



	1 mygtukas	2 mygtukas	3 mygtukas
Trumpai paspauskite	Šviesumas +	Šviesumas –	Fotonuotrauka arba nenustatyta
Paspauskite ir palaikykite	Ijungti / išjungti šviesos šaltinį	Baltos spalvos balansas	Meniu iškvietimas

Lentelė 3-1: Gamyklinis kameros galvutės mygtukų nustatymas.

3.2.2 Kameros galvutės mygtukų priskyrimo keitimas



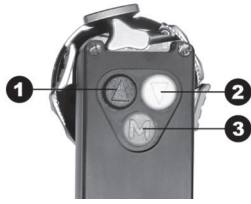
Naršykite meniu naudodami rodyklių klavišus ir savo pasirinkimą patvirtinkite klavišu **Menu**.

Toliau pateikiamas pavyzdys, kaip priskirti 3 mygtuką funkcijai „kraštelių pakėlimas“.



1. Paspauskite mygtuką **Menu** ant kameros galvutės maždaug 2 sekundes.
 - > Pagrindinis meniu atidaromas ekrane.
2. Eikite į meniu punktą **Options (parinktys)** ir patvirtinkite.
3. Eikite į **Button layout (mygtukų priskyrimas)** ir patvirtinkite.
4. Eikite į „**M short**“ (**M trumpai**) ir patvirtinkite.
5. Eikite į parinktį „**Edge enhancement**“ (**kraštų pakėlimas**) ir patvirtinkite.
 - > Jūsų pasirinkimas bus rodomas baltu šriftu.
 - > Naudodami 3 mygtuką dabar galite valdyti kraštų pakėlimą.

3.2.3 Meniu naršymas kameros galvutės mygtukais



Įeiti į meniu:	paspauskite ir palaikykite 3 mygtuką.
Meniu aukštyn:	trumpai paspauskite 1 mygtuką.
Meniu žemyn:	trumpai paspauskite 2 mygtuką.
Patvirtinti pasirinkimą meniu:	trumpai paspauskite 3 mygtuką.
Išeiti iš meniu:	paspauskite ir palaikykite 3 mygtuką.

3.3 Atlikite vizualinį patikrinimą

Vizualiai patikrinkite prieš kiekvieną kartą naudodami.

- Įsitikinkite, kad kameros galvutės stikliniai paviršiai yra švarūs.
Norėdami tai padaryti, nukreipkite kameros galvutę ant balto ir švaraus paviršiaus. Stiklai yra nešvarūs, jei ekrane matote dėmes arba šešėlius, kurie ant paviršiaus nematomi.
PRANEŠIMAS! Subraižyti stiklai. Nenaudokite šepetėlių, o tik minkštą, nespūkuojančią šluostę.
Nuvalykite nešvarius stiklus, naudodami 70 % etanolio.
- Įsitikinkite, kad fokusavimo mechanizmas yra paruoštas naudoti.
Fokusavimo mechanizmas turi lengvai sukstis.
Nenaudokite kameros galvutės, jei fokusavimo mechanizmas stringa arba sukasi per laisvai.
- Įsitikinkite, kad kameros kabelis yra nepažeistas.
Nenaudokite kameros galvutės, jei kameros kabelis yra įspaustas, sulūžęs ar persuktas.
- Įsitikinkite, kad kontaktai kameros kabelio jungčių kištuke nedrėgni ir švarūs.
Nenaudokite kameros galvutės, jei kištukas drėgnas arba jei kontaktai yra nešvarūs.
- Įsitikinkite, kad korpuse nėra išorinių pažeidimų.
Nenaudokite prietaiso, jei ant korpuso yra matomų išorinių pažeidimų.

3.4 Prijungti kameros galvutę



- Iki galo įkiškite jungimo kištuką į valdymo bloko prijungimo lizdą, kol jis užsifiksuos.

3.5 Prijunkite endoskopą

Visus endoskopus su ACMI pritaikomu okuliaru galima prijungti prie kameros galvutės.

1. Jei reikia, prie endoskopo pritvirtinkite sterilų apvalkalą.
Jei reikia, vadovaukitės sterilaus apvalkalo naudojimo instrukcija.

Nuoroda: Sterilų naudojimą visada turi užtikrinti naudotojas.

2. Suspauskite abu endoskopinės jungties užraktus, kad atsidarytų gnybtai.

3. Įstatykite endoskopą su okuliario piltuvėliu ir atleiskite užraktus.



4. Užfiksuokite endoskopą, kad jis netyčia neatsidarytų. Uždarykite endoskopinės jungties saugiklį.

5. Jei reikia, užmaukite sterilų apvalkalą ant kameros galvutės ir kameros kabelio, tempkite jį valdymo bloko kryptimi tol, kol nebeliks raukšlių.

3.6 Vaizdo fokusavimas

1. Endoskopą nustatykite darbinio atstumu ir nukreipkite į aiškiai apibrėžtą struktūrą.
2. Sukite fokusavimo mechanizmą tol, kol pamatysite ryškų vaizdą.

3.7 Naudojimo pabaiga ir pirminis plovimas

Pirminį plovimą atlikite iš karto panaudoję.

Nuoroda: Endoskopinė jungtis yra tvirtai sujungta su kameros galvute ir negali būti išmontuota.

1. Jei reikia, nuimkite sterilų apvalkalą ir jį išmeskite.
2. Atjunkite endoskopą ir šviesolaidį.
3. Atjunkite kameros galvutę nuo valdymo bloko.
4. Išjunkite elektrinius prietaisus.
5. Pasibaigus operacijai, kameros galvutę, įskaitant kabelį ir jungties kištuką, nepūkuojančia, drėgna, bet nevarvančia šluoste valykite ne trumpiau kaip vieną minutę kol nebeliks likučių.
6. Pradėkite apdorojimą.

Įsitinkite, kad gaminys bus apdorotas per **6 valandas**.

3.8 Pastabos dėl sandėliavimo ir transportavimo

Gaminį laikykite nuo dulkių apsaugotoje, sausoje, gerai vėdinamoje ir tolygiai šildomoje patalpoje.

Sandėliuodami ar laikydami laikinai, įsitikinkite, kad aplinkos sąlygos gaminio nesugadins.

Norėdami išvengti žalos, saugokite gaminį nuo tiesioginių saulės spindulių, radioaktyvios ir stiprios elektromagnetinės spinduliuotės.

Transportavimo, sandėliavimo ir naudojimo sąlygos aprašytos punktas 5.2.

3.9 Veiksmai trikčių atveju

Gedimas	Galima priežastis	Pagalbinė priemonė
Vaizdas per tamsus, nepakankamas apšvietimas	Nešvarūs kameros galvutės stikliniai paviršiai	Nuvalykite stiklinius paviršius (<u>skyrius 4</u>)
	Pridžiūvusios apnašos ant stiklinių paviršių	Nuvalykite apnašas (<u>skyrius 4</u>)
	Šviesolaidis sugedęs	Prijunkite naują šviesolaidį. Siųskite remontuoti
	Sumažinkite kameros vaizdo ryškumą	Padidinkite kameros vaizdo ryškumą
	Sugedusi endoskopo optika	Jei vaizdas per tamsus, naudokite kitą endoskopą, o tą endoskopą siųskite remontuoti
	Nustatytas per mažas apšvietimas	Padidinkite apšvietimą šviesos šaltinyje
Monitoriuje nėra jokio vaizdo	Jungiamasis kabelis neprijungtas arba sugedęs	Kameros galvutę prijunkite prie valdymo bloko. Patikrinkite, ar kištukas nedirgęs. Jei kabelis sugedęs, siųskite jį remontuoti

Lentelė 3-2: Gedimų lentelė.

3.10 Remontas

Jei gaminį reikia remontuoti, kreipkitės į vieną iš mūsų filialų. Kontaktiniai duomenys pateikiami šios naudojimo instrukcijos galiniame puslapyje.

Į siuntą įdėkite kuo tikslesnį **gedimo aprašymą** ir pristatymo dokumente pažymėkite detalės ir serijos numerį. Šią informaciją galite rasti tipų lentelėje.



⚠ ĮSPĖJIMAS

Užterštas gaminys

Infekcijos pavojus

- > Gaminio apdorojimas prieš siunčiant (*skyrius 4*)
- > Pažymėkite užterštus gaminius

Remontuoti siųskite tik kruopščiai išvalytas prekes.

Jei įmanoma, siųskite originalioje pakuotėje. Pažymėkite pakuotės išorėje gaminio apdorojimo būseną.

Mes pasilikame teisę atsisakyti priimti tinkamai nepažymėtas prekes ir grąžinti jas atgal.

4 Paruošimas

4.1 Saugumo nurodymai



⚠ ĮSPĖJIMAS

Jeigu įtariamas kontaktas su Krocifeldo-Jakobo ligos sukėlėjais, negalima paruošti užteršto gaminio

Kryžminio užteršimo pavojus gaminių naudojant ir ruošiant

- > Negalima ruošti gaminių, kurie, įtariama, gali būti užteršti
- > Užteršimu įtariamus gaminius reikia pašalinti



⚠ PERSPĖJIMAS

Netinkamas plovimas ir dezinfekavimas

Pavojus pacientams dėl nepakankamo plovimo ir dezinfekavimo, taip pat gali būti pažeistas gaminys

- > Naudokite plovimo ir dezinfekavimo prietaisą, atitinkantį ISO 15883-1 reikalavimus
- > Įdėkite prietaisą taip, kad visi jo elementai būtų visiškai nuplauti ir išvalyti (nebūtų „skalavimo dėmių“)
- > Tinkamai prižiūrėkite prietaisą
- > Naudokite tik gaminio dezinfekcijai rekomenduotus ploviklius ir dezinfekavimo priemones
- > Pirmiausiai valykite gaminį iš karto panaudoję ir paruoškite jį kitam naudojimui per 6 valandas
- > Pirminiam valymui nenaudokite didesnės nei 45 °C nustatytos temperatūros
- > Pirminiam valymui nenaudokite fiksuojančių plovimo ir dezinfekavimo priemonių (veikliosios medžiagos bazė: aldehidas, alkoholis)

PRANEŠIMAS

Netinkamas sterilizavimas

Galima sugadinti įrenginį

- > Naudokite išimtinai tik patvirtintas procedūras
- > Kameros galvutės nesterilizuokite garais ar autoklave

PRANEŠIMAS**Netinkamos plovimo priemonės ir proceso cheminės medžiagos**

Korozijos sukelti pažeidimai, priešlaikinis senėjimas ir optinės medžiagos pokyčiai

- > Naudokite tik gaminio dezinfekcijai rekomenduotus ploviklius ir dezinfekavimo priemones
- > Procesui naudokite tik gamintojo rekomenduojamas chemines medžiagas, tinkamas medžiagų suderinamumo požiūriu
- > Laikykitės visų chemikalų gamintojo instrukcijų reikalavimų, susijusių su temperatūra, koncentracija ir poveikio trukme
- > Nenaudokite technologinių cheminių medžiagų, kurios gali sukelti plastikų įtrūkimus arba trapumą
- > Venkite kontakto su chloridų turinčiais tirpalais
- > Esant sąlyčiui su tirpalais, kuriuose yra chlorido, gaminius gerai išskalaukite dejonizuotu vandeniu ir visiškai nusausinkite

PRANEŠIMAS**Ultragarsinės vonelės naudojimas**

Gaminio pažeidimas

- > Neleiskite gaminio paveikti ultragarsu

4.2 Personalo kvalifikacija

Daugelyje šalių įstatymai reglamentuoja darbuotojų, kuriems patikėta perdirbti medicinos prietaisus, kvalifikacinius reikalavimus.

Bet kokių atveju paruošti medicinos prietaisus gali tik kvalifikuoti specialistai, turintys reikiamos patirties.

Ši patirtis gali būti įgyta baigus specialų mokymo kursą, mokymo ir praktinės veiklos pagrindu, prireikus papildant atitinkamomis mokymo priemonėmis.

4.3 Patvirtintos procedūros

Jei dirbate ne su sterilia danga, reikia naudoti įrenginio paruošimo procedūrą.

Paruošimas sudarytas iš

- pirminis plovimas iš karto panaudojus,
- plovimas ir dezinfekavimas (rankinis arba specialiame prietaise) ir
- sterilizavimas

Šiame dokumente pateiktos procedūros yra patvirtintos (validuotos) jų veiksmingumo požiūriu.

Naudotojas yra atsakingas už patvirtinto apdorojimo proceso įgyvendinimą, dokumentavimą, taikymą ir palaikymą.

Įsitikinkite, kad įranga, naudojama gaminiams paruošti, yra tinkamai prižiūrima.

4.4 Plovimo ir dezinfekavimo priemonės

Rankinis plovimas yra patvirtintas su:

- „Cidezyme®/Enzol®“ („Johnson & Johnson“)

Rankinis dezinfekavimas yra patvirtintas su:

- „Cidex® OPA“ („Johnson & Johnson“)

Plovimas specialiame prietaise gali būti atliekamas naudojant:

- „neodisher® MediClean forte 0,5 %“
(„Chemische Fabrik Dr. Weigert GmbH & Co. KG“)

Jei įmanoma, naudokite tik šiuos ploviklius ir dezinfekavimo priemones.

Prieš naudodamiesi atidžiai perskaitykite gamintojo naudotojo informaciją ir laikykitės nurodymų dėl koncentracijos, temperatūros, naudojimo trukmės, vandens kiekio ir poveikio trukmės.

4.5 Rankinis plovimas ir dezinfekavimas

4.5.1 Apžvalga

Fazė	Procedūros veiksmas	Temperatūra (°C / °F)	Laikas (min.)	Vandens kokybė	Plovimo tirpalas
I	Plovimas	pagal gamintojo instrukcijas	2–5	Geriamasis vanduo	Fermentinis valiklis, pvz., „Cidezyme®“ / „EnzoI®“
II	Tarpinis skalavimas 2 kartus	< 45 / 113	2 x ≥ 1	Geriamasis vanduo	---
III	Dezinfekavimas	pagal gamintojo instrukcijas	12	---	0,55 % orto-ftalaldehido tirpalas, pvz., „Cidex® OPA“
IV	Tarpinis skalavimas 2 kartus	< 45 / 113	2 x ≥ 1	Geriamasis vanduo	---
V	Galutinis skalavimas	< 45 / 113	≥ 1	Dejonizuotas vanduo*	---
VI	Džiovinimas	---	---	---	---

Lentelė 4-1: Rankinio plovimo ir dezinfekavimo apžvalga.

*Dejonizuotas vanduo = dejonizuotas vanduo, iš kurio visiškai pašalintos druskos (demineralizuotas, nedaug mikroorganizmų, daugiausia 10 mikrobų / ml ir nedaug endotoksinių, maks. 0,25 endotoksino vienetai / ml)

4.5.2 Rankinis valymas ir dezinfekavimas

Atlikite I etapo veiksmą: plovimas



PERSPĖJIMAS! Paruošimo metu užfiksuota endoskopinė jungtis. Nepakankamai paruošta. Užtikrinkite, kad viso paruošimo proceso metu endoskopinė jungtis yra atidaryta ir gali laisvai sukintėti.

PRANEŠIMAS! Įbrėžimams jautrus paviršius. Korozijos pavojus. Nenaudokite metalinių šepečių, metalinių daiktų ar abrazyvinių medžiagų. Plaukite teršalus nuo optinių paviršių tik tamponu, sumirkytu alkoholiu arba neutraliu plovimo tirpalu.

Nuoroda: Endoskopinė jungtis yra tvirtai sujungta su kameros galvute ir negali būti atjungta.

1. Atlaisvinkite endoskopinę jungtį ir įsitikinkite, ar ji laisvai sukiojasi.
2. Jei įmanoma, pašalinkite bet kokius matomus chirurginius likučius drėgna, nevarvančia, nesipūkuojančia šluoste.

	Norėdami sudrėkinti audinį, naudokite fermentinį plovimo tirpalą, paruoštą pagal gamintojo instrukcijas.
Pamirkykite 2–5 minutes	3. Panardinkite gaminį į pagal gamintojo instrukcijas paruoštą plovimo tirpalą dviem–penkioms minutėms.
Leiskite oro burbuliukams išeiti	Patikrinkite, ar visi prieinami paviršiai yra drėkinami plovimo tirpalu ir gaminys viso plovimo proceso metu buvo panardintas tirpale. Įdėkite kameros galvutę taip, kad oras išeitų iš paslėptų kiaurymių.
Išorinius paviršius nuplaukite arba valykite naudodami šepetį Valykite šepėčiu bent 1 min.	4. Paskui tirpale esantį gaminį nuvalykite minkšta, nesipūkuojančia šluoste arba tinkamu šepetėliu, kol ant paviršiaus neliks jokių likučių. Paviršius su nematomais elementais arba sudėtinga geometrija valykite šepėčiu bent vieną minutę arba tol, kol daugiau nuo jų nepasišalins jokie likučiai. Plovimo metu judančius komponentus tris kartus pajudinkite kiekviena kryptimi, kol jie atsirems iki galo.
Skalavimas	5. Paskui kruopščiai nuplaukite šiuos paviršius plovimo tirpalu bent penkis kartus. Naudokite 50 ml vienkartinį švirkštą.

Atlikite II etapo veiksmą: tarpinis skalavimas

2 skalavimai po mažiausiai 1 min.	1. Visiškai panardinkite visas dalis į geriamąjį vandenį (< 45 °C / 113 °F). Visus prieinamus paviršius kruopščiai skalaukite dviem skalavimo ciklais bent po vieną minutę.
Judančių komponentų judinimas	Skalavimo metu judančius komponentus tris kartus pajudinkite kiekviena kryptimi, kol jie atsirems iki galo. 2. Kruopščiai išskalaukite paviršius su uždengtais plyšiais ir ertmėmis arba sudėtinga geometrija bent tris kartus. Naudokite 50 ml vienkartinį švirkštą. Kiekvieną kartą skalaudami naudokite šviežią vandenį. Leiskite likusiam vandeniui pakankamai nuvarvėti.

Atlikite III etapo veiksmą: dezinfekavimas

Įdėkite 12 minučių	1. Visiškai panardinkite gaminį į dezinfekavimo tirpalą dvylikai minučių. Užtikrinkite, kad per visą dezinfekavimo laikotarpį visi prieinami paviršiai būtų panardinti į dezinfekavimo tirpalą.
Pašalinkite oro burbuliukus Judančių komponentų judinimas	Pašalinkite visus oro burbuliukus, prilipusius prie apdorojamų detalių paviršių. 2. Po to tirpale esantį gaminį valykite minkšta, nesipūkuojančia šluoste arba tinkamu šepetėliu bent vieną minutę arba kol ant paviršiaus neliks jokių likučių. Įsitikinkite, kad visi pasiekiami paviršiai yra drėkinami dezinfekavimo tirpalu tris kartus pajudindami judančius komponentus kiekviena kryptimi, kol jie atsirems į atramas. 3. Kruopščiai išskalaukite paviršius su uždengtais plyšiais ir ertmėmis arba sudėtinga geometrija bent penkis kartus. Naudokite 50 ml vienkartinį švirkštą.

Atlikite IV etapo veiksmą: tarpinis skalavimas

- | | |
|-----------------------------------|--|
| 2 skalavimai po mažiausiai 1 min. | 1. Visiškai panardinkite visas dalis į geriamąjį vandenį (< 45 °C / 113 °F). Visus prieinamus paviršius kruopščiai skalaukite dviem skalavimo ciklais bent po vieną minutę. |
| Judančių komponentų judinimas | Skalavimo metu judančius komponentus tris kartus pajudinkite kiekviena kryptimi, kol jie atsirems iki galo. |
| Paviršiaus skalavimas | 2. Kruopščiai išskalaukite paviršius su uždengtais plyšiais ir ertmėmis arba sudėtinga geometrija bent tris kartus. Naudokite 50 ml vienkartinį švirkštą. Leiskite likusiam vandeniui pakankamai nuvarvėti. |

Atlikite V etapo veiksmą: galutinis skalavimas

- | | |
|---------------------------------------|--|
| 1 skalavimas trunka mažiausiai 1 min. | 1. Visiškai panardinkite visa dalis į dejonizuotą vandenį (<45 °C / 113 °F) ir visiškai praskalaukite gaminį bent vieną minutę. |
| Judančių komponentų judinimas | Skalavimo metu judančius komponentus tris kartus pajudinkite kiekviena kryptimi, kol jie atsirems iki galo. |
| Paviršiaus skalavimas | 2. Kruopščiai išskalaukite paviršius su uždengtais plyšiais ir ertmėmis arba sudėtinga geometrija bent tris kartus. Naudokite 50 ml vienkartinį švirkštą. Leiskite likusiam vandeniui pakankamai nuvarvėti. |

Atlikite VI etapo veiksmą: džiovinimas

- | | |
|--|--|
| 1. Nusausinkite gaminį minkšta, nesipūkuojančia šluoste. | |
| | Vietas, kurių negalima pasiekti su šluoste, džiovinkite maks. 0,5 baro slėgio suspaustu oru. |
| 2. Patikrinkite, ar gaminys švarus ir nepažeistas. Jei reikia, pakartokite plovimo ir dezinfekavimo procedūrą. | |
| Vizualinis patikrinimas | Jei pastebite, kad gaminys pažeistas, nedelsdami pašalinkite jį. |



ĮSPĖJIMAS! Išplovus rankomis ir dezinfekavus gaminys nėra sterilus.

4.6 Mašininis plovimas ir terminis dezinfekavimas

4.6.1 Pirmiausia išplaukite rankomis

Prieš plaudami gaminį specialiame prietaise, pirmiausia išplaukite rankomis.



PERSPĖJIMAS! Paruošimo metu užfiksuota endoskopinė jungtis. Nepakankamai paruošta. Užtikrinkite, kad viso paruošimo proceso metu endoskopinė jungtis yra atidaryta ir gali laisvai sukintėti.

PRANEŠIMAS! Įbrėžimams jautrus paviršius. Korozijos pavojus. Nenaudokite metalinių šepėčių, metalinių daiktų ar abrazyvinių medžiagų. Plaukite teršalus nuo optinių paviršių tik tamponu, sumirkytu alkoholiu arba neutraliu plovimo tirpalu.

Nuoroda: Endoskopinė jungtis yra tvirtai sujungta su kameros galvute ir negali būti išmontuota.

1. Atlaisvinkite endoskopinę jungtį ir įsitikinkite, ar ji laisvai sukiojasi.
2. Jei įmanoma, pašalinkite bet kokius matomus chirurginius likučius drėgna, nevarvančia, nesipūkuojančia šluoste.

Norėdami sudrėkinti audinį, naudokite fermentinį plovimo tirpalą, paruoštą pagal gamintojo instrukcijas.

Pamirkykite 10–30 minučių

3. Visą gaminį nuo **dešimties** iki **trisdešimties** min. panardinkite į pagal gamintojo instrukcijas paruoštą plovimo tirpalą < 45 °C / 113 °F).

Leiskite oro burbuliukams išeiti

Patikrinkite, ar visi prieinami paviršiai yra drėkinami plovimo tirpalu ir gaminys viso plovimo proceso metu buvo panardintas tirpale. Įdėkite tuščiavidurį kūną taip, kad oras pasišalintų iš paslėptų kiaurymių.

Išorinius paviršius nuplaukite arba valykite naudodami šepetį

4. Paskui tirpale esantį gaminį nuvalykite minkšta, nesipūkuojančia šluoste arba tinkamu šepetėliu, kol ant paviršiaus neliks jokių likučių. Plovimo metu judančius komponentus **penkis** kartus pajudinkite kiekviena kryptimi, kol jie atsirems iki galo.

2 skalavimai po mažiausiai 1 min.

5. Po to visiškai panardinkite gaminį į geriamąjį vandenį (< 45 °C / 113 °F) ir kruopščiai skalaukite visus prieinamus paviršius **du** kartus bent po **vieną** minutę. Tuo metu judančius komponentus **penkis** kartus pajudinkite kiekviena kryptimi, kol jie atsirems iki galo.

Kiekvieną kartą skalaudami naudokite šviežią vandenį.

Leiskite likusiam vandeniui pakankamai nuvarvėti.

4.6.2 Apžvalga

Fazė	Procedūros veiksmas	Temperatūra (°C / °F)	Laikas (min.)	Valymo tirpalas / vandens kokybė
I	Pradinis skalavimas	< 25/77	2	Geriamasis vanduo
II	Plovimas	55/131	10	Šarminis valiklis pH >10 (pvz., „neodisher® MediClean forte“, 0,5 %)
III	Tarpinis skalavimas	pagal prietaiso gamintojo standartinį ciklą	1	Geriamasis vanduo
IV	Tarpinis skalavimas	pagal prietaiso gamintojo standartinį ciklą	1	Geriamasis vanduo
V	Terminis dezinfekavimas	90/194	5	Dejonizuotas arba išvalytas vanduo (A ₀ vertė: > 3000)
VI	Džiovinimas	pagal prietaiso gamintojo standartinį ciklą	30	---

Lentelė 4-2: Plovimo specialiame prietaise ir terminio dezinfekavimo apžvalga.

Nuoroda: Spalviniai anoduoti komponentai ar plastikiniai komponentai per apdorojimą specialiame prietaise gali išblukti.

4.6.3 Plaukite specialiaame prietaise ir termiškai dezinfekuokite

Naudokite plovimo ir dezinfekavimo prietaisą, kurio veiksmingumas yra patvirtintas. Prietaisas privalo atitikti ISO 15883-1 arba konkrečioje šalyje galiojančios dokumento versijos reikalavimus.

Automatizuotam valymui gamintojas rekomenduoja prieš tai atlikti sausą valymą.

Valydami šlapiai, nenaudokite putojančių ploviklių ir prieš automatizuotą valymą kruopščiai praskalaukite gaminius.

Naudokite tik patvirtintus ir automatizuotam valymui bei terminiam dezinfekavimui pritaikytus apdorojimo krepšius¹. Vadovaukitės krepšio naudojimo instrukcija.

1. Įdėkite kameros galvutę į apdorojimo krepšį.
2. Uždarykite krepšį.
3. Įdėkite krepšį į valymo ir dezinfekavimo įrenginį.
Pasinaudokite patvirtintu pakrovimo pavyzdžiu.
Laikykitės gamintojo instrukcijų ir prietaiso naudojimo instrukcijų.
Įkraudami įsitikinkite, kad nėra skalauti neprieinamų zonų.
4. Pradėkite plovimo-dezinfekavimo ciklą pagal gamintojo duomenis ir prietaiso naudojimo instrukcijas.



PERSPĖJIMAS! Pavojus nusiplikyti, įvykus prietaiso elektros išlydžiui. Dėvėkite pirštines.

5. Išimkite apdorotą gaminį iš valymo ir dezinfekavimo įrenginio.
6. Išdžiovinę, esant geram apšvietimui atlikite vizualinį patikrinimą. Įsitikinkite, kad gaminiai yra sausi, nepažeisti ir ant jų nėra matomų likučių.
Naudokite didinamąjį stiklą.
Jei reikia, pakartokite plovimo ir dezinfekavimo procedūrą.
Iš karto galite naudoti sugadintus gaminius.

¹ Automatizuotam valymui patvirtinti kameros galvutė buvo įdėta į įprastinį apdorojimo krepšį (OM-1002-SY)

4.7 Sterilizavimas

4.7.1 STERRAD® sterilizavimo procedūra 100S, NX, 100NX

PRANEŠIMAS! Sterilizuojant STERRAD®, gali atsirasti kosmetinių gaminių pakitimų, kurie paprastai neturi įtakos jų funkcijai.

PRANEŠIMAS! Prieš sterilizuojant STERRAD®, gaminys turi būti visiškai sausas. Esant drėgmei, gali būti nutrauktas sterilizavimo ciklas.

Įmonės „Advanced Sterilization Products“ (ASP) STERRAD® sistema naudoja žemos temperatūros plazmos technologijas vandenilio peroksido dujomis išvalytiems, nuplautiems ir išdžiovintiems daugkartinio naudojimo medicinos prietaisams galutinai sterilizuoti.

Laikykites savo STERRAD® prietaiso naudojimo instrukcijos ir įmonės ASP „STERRAD® Sterility Guide“ (SSG), kurį galite rasti adresu www.sterradsterility-guide.com, arba susisieki su ASP klientų aptarnavimo skyriumi.

Naudokite tik patvirtintus ir sterilizavimui STERRAD® pritaikytus apdorojimo krepšius¹. Vadovaukitės krepšio naudojimo instrukcija.

1. Įsitinkite, kad rankinis plovimas arba plovimas specialiaame prietaise ir dezinfekavimas yra užbaigti.
2. Įdėkite kameros galvutę į apdorojimo krepšį.
3. Įdėkite į krepšį STERRAD® indikatorių juostelę.
4. Uždarykite krepšį.
5. Supakuokite krepšį naudodami 2 atskirus patvirtinto naudoti sterilizacijai flizelino sluoksnius.
6. STERRAD® 100S ir STERRAD® 100NX: supakuotą krepšį įdėkite į viršutinį sterilizatoriaus stalčių. Apatinis stalčius turi būti tuščias.

STERRAD® NX: supakuotą krepšį įdėkite į apatinį sterilizatoriaus stalčių. Viršutinį stalčių reikia išimti.

Padėkite krepšį taip, kad būtų užtikrintas visapusiškas sterilizavimo terpės veikimas. Įsitinkite, kad nei viena dalis neliečia sterilizatoriaus sienos.

7. Pradėkite sterilizacijos ciklą pagal gamintojo instrukcijas ir sterilizatoriaus naudojimo instrukcijas.

Sterilizavimas STERRAD® buvo patvirtintas pagal šiuos ciklus:

- STERRAD® 100S trumpasis ciklas (tik viršutinis stalčius)
- STERRAD® NX standartinis ciklas (tik apatinis stalčius)
- STERRAD® 100NX standartinis ciklas (tik viršutinis stalčius)

8. Išimkite apdorotą gaminį iš sterilizatoriaus.

Užtikrinkite, kad sterilumas išliktų po parengimo.

¹ Sterilizavimui patvirtinti, kameros galvutė buvo įdėta į standartinį apdorojimo krepšį (OM-1002-SY), supakuotą į du polipropileno audinio („Kimguard® KC400 Sterilization Wrap“, „Kimberly Clark“, PC 68248) sluoksnius

5 Gaminio duomenys

5.1 Techniniai duomenys

Matmenys su endoskopine jungtimi (P x A x G)	57 x 51 x 165 mm
Endoskopinės jungties išoriniai matmenys	57 mm
Svoris su endoskopine jungtimi	190 g (be kabelio)
Vaizdo jutiklis	1/3" CMOS, progresyvinis nuskaitymas
Rezoliucija	1920 x 1080 pikselių
Židinio nuotolis	14,25 mm
Kameros kabelio ilgis	3,5 m
Apsaugos tipas	IP X7
Naudojama dalis pagal IEC 60601-1	CF

5.2 Aplinkos sąlygos

Transportavimo ir sandėliavimo sąlygos

Temperatūra	nuo -20 °C iki +70 °C
Santykinė oro drėgmė	nuo 5 % iki 95 %
Oro slėgis	nuo 50 kPa iki 106 kPa

Eksploatavimo sąlygos

Temperatūra	nuo +10 °C iki +35 °C
Santykinė oro drėgmė	nuo 5 % iki 95 %
Oro slėgis	nuo 70 kPa iki 106 kPa



⚠ PERSPĖJIMAS

Aplinkos sąlygų nepaisymas

Negrįžtamas audinių pažeidimas arba nepageidaujama koaguliacija, naudotojo sužalojimas, materialinė žala

> Laikykitės eksploatavimo, taip pat transportavimo ir sandėliavimo sąlygų

6 Utilizavimas



ĮSPĖJIMAS

Užterštas gaminys

Infekcijos pavojus

> Prieš utilizuodami gaminį paruoškite (*skyrius 4*)

Laikykitės oficialių nacionalinių įstatymų dėl gaminio ir jo komponentų utilizavimo ir perdirbimo.

Gaminio pakuotę sudaro polipropileno (PP) plastiko dėklas (0,5 kg) su minkštu poliuretano (PU) putplasčiu (0,12 kg), polietileno (PE) maišeliai (0,02 kg) ir gofruota kartoninė dėžutė (0,54 kg).



Šiuo simboliu pažymėtus gaminius išmeskite į atskirą elektros ir elektroninės įrangos surinkimo konteinerį. Europos Sąjungoje gamintojas įrangą šalina nemokamai.



SCHÖLLY FIBEROPTIC GMBH
Robert-Bosch-Str. 1-3
79211 Denzlingen
Germany

