

Käyttöohje

Full HD -kamerapää, taitettu 90°

Kamerapää lääkinälliseen endoskopiaan



TPA520-000-19
Version: E
19 - Apr - 2023 (Revision 1)

Sisällysluettelo		Sivu
0	Tärkeitä tietoja tästä asiakirjasta.....	5
0.1	Käyttöalue, tunnistet, käyttötarkoitus.....	5
0.2	Kohderyhmä.....	5
0.3	Asiakirjan käsittely ja säilytys.....	5
0.4	Liitetiedostot.....	5
1	Yleistietoa tuotteesta.....	6
1.1	Toimitus.....	6
1.2	Tuotekuvaus.....	6
1.2.1	Tekniset tiedot ja toimintatavat.....	6
1.2.2	Yleiskuvaus.....	7
1.3	Käyttötarkoitus.....	8
1.3.1	Käyttöaiheet.....	8
1.3.2	Indikaatiot.....	8
1.3.3	Kontraindikaatiot.....	8
1.4	Yhdenmukaisuus.....	8
1.4.1	Säädökset ja direktiivit.....	8
1.4.2	Lääkinnällisten laitteiden luokitus.....	8
1.5	Merkinnät.....	9
1.5.1	Tuotteeseen ja pakkaukseen merkityt kuvat ja tiedot.....	9
1.5.2	Tässä asiakirjassa olevat kuvat.....	10
1.6	Teknisen tuen yhteystiedot.....	10
1.7	Ilmoittamisvelvollisuus vakavissa tapauksissa.....	10
2	Yleisiä turvallisuustietoja.....	11
2.1	Varoitusten esittäminen.....	11
2.1.1	Varoitukset kappaleen alussa.....	11
2.1.2	Varoitukset tekstissä.....	12
2.2	Tuoteturvallisuus.....	12
2.2.1	Perusturvallisuusohjeet.....	12
2.2.2	Henkilökunnan pätevyys.....	13

3 Käyttö	14
3.1 Varotoimet	14
3.2 Kamerapääpainikkeet	15
3.2.1 Yleiset ja toimitustilan tiedot	15
3.2.2 Kamerapääpainikkeiden toimintomäärittelysten muuttaminen	15
3.2.3 Valikon selaaminen kamerapääpainikkeilla	16
3.3 Tee silmämääräinen tarkistus	16
3.4 Kamerapään liittäminen	16
3.5 Endoskoopin liittäminen	17
3.6 Kuvan terävyyden säätäminen	17
3.7 Lopeta käyttö ja tee esipuhdistus	17
3.8 Ohjeet varastointiin ja kuljetukseen	18
3.9 Häiriöiden poistaminen	18
3.10 Korjaukset	19
4 Valmistelu	20
4.1 Varotoimet	20
4.2 Henkilökunnan pätevyys	21
4.3 Hyväksytty toimintatapa	22
4.4 Puhdistus- ja desinfiointiaineet	22
4.5 Manuaalinen puhdistus ja desinfiointi	23
4.5.1 Yhteenveto	23
4.5.2 Manuaalisen puhdistuksen ja desinfiointin suorittaminen	23
4.6 Koneellinen puhdistus ja terminen desinfiointi	26
4.6.1 Tee esipuhdistus käsin	26
4.6.2 Yhteenveto	27
4.6.3 Koneellisen puhdistuksen ja termisen desinfiointin teko	28
4.7 Sterilointi	29
4.7.1 STERRAD® Sterilointimenetelmä 100S, NX, 100NX	29
5 Tuotetiedot	30
5.1 Tekniset tiedot	30
5.2 Ympäristöolosuhteet	30
6 Hävittäminen	31

0 Tärkeitä tietoja tästä asiakirjasta

0.1 Käyttöalue, tunniste, käyttötarkoitus

Tätä käyttöohjetta sovelletaan seuraavaan tuotteeseen:

Tuotekuvaus: **Full HD -kamerapää, taitettu 90°**

Tuotenumero: **95-3903**

Tämä käyttöohje on osa tuotetta ja sisältää kaikki tiedot, joita käyttäjä tarvitsee laitteen turvalliseen ja säädöstenmukaiseen käyttöön.

0.2 Kohderyhmä

Tämä käyttöohje on tarkoitettu lääkäreille, lääkintäavustajille ja steriilivälineistöä hoitaville työntekijöille, jotka huolehtivat tuotteen asennuksesta, käytöstä, huollosta ja kunnossapidosta.

0.3 Asiakirjan käsittely ja säilytys

Säilytä tämä käyttöopas määrättyssä paikassa ja varmista, että se on aina kohderyhmän saatavilla.

Luovuta asiakirja tuotteen myynnin tai siirtämisen yhteydessä seuraavalle omistajalle.

0.4 Liitetiedostot

Tarkista kamerapääpainikkeiden sijainnin ja käytön ohjeet sekä painikkeiden hallinnoimien toimintojen ja tilojen kuvaukset käytetyn ohjausyksikön (95-3910, 95-3930, 95-3960, 95-3970, 95-3980, 95-3981, 95-3985, 95-6930, 95-6980, ELEVCCU, ELEVCCUVR, ELEV4KCCU) käyttöohjeesta.

1 Yleistietoa tuotteesta

1.1 Toimitus

Tuote toimitetaan pakkauksessa, joka sisältää seuraavat:

- 1x kamerapää
- 1x käyttöohje

Tarkista vastaanoton jälkeen kuormakirjan avulla, että toimitus on toimitettu kokonaan ja vahingoittumattomana.

Toimitus on lähtenyt toimitiloistamme moitteettomassa kunnossa. Jos toimitus kuitenkin antaa aiheita reklamaatioon, ota yhteyttä tekniseen palveluumme.

1.2 Tuotekuvaus

1.2.1 Tekniset tiedot ja toimintatavat

Käytettävissä olevat ohjausyksiköt

Tämä kamerapää voidaan liittää ohjausyksiköihin, joiden tuotenumerot on mainittu ohessa, ja sitä voidaan käyttää vain näiden ohjausyksiköiden kanssa: 95-3910, 95-3930, 95-3960, 95-3970, 95-3980, 95-3981, 95-3985, 95-6930, 95-6980, ELEVCCU, ELEVCCUVR, ELEV4KCCU.

Ohjausyksikkö ja kamerapää muodostavat yhdessä CMOS-tekniikkaan perustuvan kameran.

Full HD - 1080p

Yhdistettynä soveltuvaan monitoriin kamera tuottaa Full HD -kuvatarkkuuden kokonäytön tilassa (1080p).

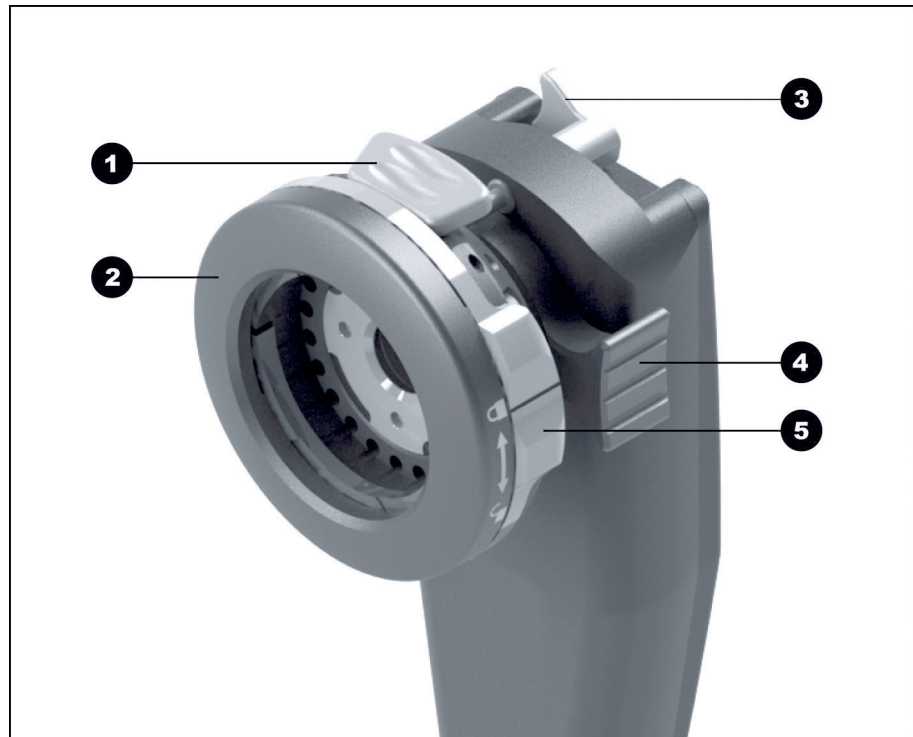
Kamerapääpainikkeet

Kamerapäässä on kolme määritettävää kamerapääpainiketta, joita voidaan käyttää kuvan näkymisen säätämiseen, kuvan tai videon tallentamiseen tai navigointiin sekä ohjausyksikön asetusvalikon asetusten muuttamiseen.

Taipuva ja kääntyvä

Kamerapää voi taipua 90° ja siinä on koko kierroksen kääntyvä endoskooppiliitin. Kääntymistoiminnoissa on pysäytys. Tuote sopii muotonsa ansiosta erityisesti urologiaan, gynekologiaan, artroskopiaan sekä kurkku-nenä-korva-alueen diagnostiikkaan.

1.2.2 Yleiskuvaus



Kuva 1-1: Full HD-kamerapää, taitettu 90°.

- 1 Okulaarin salpa
- 2 Endoskooppiliitin
- 3 Kääntymisliikkeen pysäytysvipu
- 4 Tarkennuksen käyttöpää
- 5 Okulaarin tahattoman avaamisen este

1.3 Käyttötarkoitus

1.3.1 Käyttöaiheet

Tuotetta käytetään ihmisruumiin anatomisten rakenteiden kuvaamiseen.



Tuote täyttää yhdistettynä ohjausyksikköön sähköiskusuojauksesta säättävän IEC 60601-1 -standardin mukaisen CF-luokituksen ja sitä voidaan käyttää yhdistettynä sovellusosiin, joita voidaan käyttää suoraan sydämeen kohdistuvissa toimenpiteissä.

1.3.2 Indikaatiot

Minimaalisen pieni invasiivinen puuttuminen.

Kirurgia, endoskopia yleensä.

1.3.3 Kontraindikaatiot

Kameraosien ja kameratarvikkeiden käyttö on vasta-aiheista, jos endoskopiatoimenpide on jostain syystä vasta-aiheista. Kuten jokaisessa kirurgisessa toimenpiteessä, myös kameraosien käytössä on huomioitava potilaan ja työskentelyalueen koko. Potilaan sairauden mukaan voi esiintyä vasta-aiheita, jotka perustuvat potilaan yleistilaan tai taudinkuvaan. Päätös endoskooppisen toimenpiteen tekemisestä on kirurgin vastuulla, ja päätöksen on perustuttava yksilölliseen hyöty–riski-arviointiin.

1.4 Yhdenmukaisuus

1.4.1 Säädökset ja direktiivit

Tuote koostuu ohjausyksiköstä ja kamerapäästä, ja se täyttää seuraavien sovellettavien säädösten vaatimukset:

- **IEC 60601-1** Sähkökäyttöiset lääkintälaitteet – Osa 1:
Yleiset vaatimukset turvallisuudelle ja olennaiselle suorituskyvyille
- **IEC 60601-1-2** Sähkökäyttöiset lääkintälaitteet – Osa 1–2:
Sähkömagneettinen yhteensopivuus
- **IEC 60601-2-18** Sähkökäyttöiset lääkintälaitteet – Osa 2–18:
Erietyiset turvallisuusvaatimukset endoskoopeille

1.4.2 Lääkinnällisten laitteiden luokitus

Tuote on sovellettavien **EU-asetusten** mukaan luokan I lääkinällinen laite.

1.5 Merkinnät

1.5.1 Tuotteeseen ja pakkaukseen merkityt kuvat ja tiedot



Lue käyttöohje



CE-merkintä



Tuotenumero



Sarjanumero



Lääkinnällinen laite



Valmistaja



Valmistuspäivämäärä



Varoitus (IEC 60601-1 3. painos) / Huomio, lue liite (IEC 60601-1 2. painos)



Ei käytettäväksi magneettiresonanssiympäristössä



Tyypin CF lisäosa standardin IEC 60601-1 mukaisesti



Avaus



Lukitus



Sallittu varastointi- ja kuljetuslämpötila



Sallittu suhteellinen ilmankosteus varastoinnin ja kuljetuksen aikana



Sallittu ilmanpaine varastoinnin ja kuljetuksen aikana

R_x only

Varoitus: Yhdysvaltojen laki rajoittaa tämän tuotteen myymistä tai luovutusta lääkemääräyksen nojalla



Sähkö- ja elektroniikkaromun erilliskeräys

1.5.2 Tässä asiakirjassa olevat kuvat

Yleinen varoitusmerkki



Varoitus sähköjännitteestä



Varoitus biologisesta vaarasta tai infektiovaarasta

1.6 Teknisen tuen yhteystiedot

Jos sinulla on kysymyksiä tuotteistamme, niiden asennuksesta, käytöstä tai huollosta, ota meihin yhteyttä.

Yhteystiedot ovat tämän asiakirjan kääntöpuolella.

1.7 Ilmoittamisvelvollisuus vakavissa tapauksissa

Kaikista laitteeseen liittyvistä vakavista vaaratilanteista tulee ilmoittaa valmistajalle ja sen jäsenvaltion toimivaltaiselle viranomaiselle, johon käyttäjä ja/tai potilas on sijoittautunut.

2 Yleisiä turvallisuustietoja

2.1 Varoitusten esittäminen

2.1.1 Varoitukset kappaleen alussa

Seuraavassa esitettyjä varoituksia on merkitty keskitetysti sellaisten kappaleiden alussa, jotka käsittelevät mahdollisesti vaarallisia tilanteita.

Mahdollisen vaaran vakavuusaste on ilmoitettu varoitukseen merkityllä varoitussanalla.

Lue varoitukset huolellisesti ja huomioi ne käyttäessäsi laitetta.

Varoitus vaarallisesta tilanteesta, joka voi johtaa kuolemaan tai vakavaan vammaan:



VAROITUS

Vammutumisvaaran lähde ja tyyppi

Seuraukset, jos vaaraa ei huomioida

> Varotoimenpiteet

Varoitus vaarallisesta tilanteesta, joka voi johtaa lievään tai keskivakavaan vammaan:



HUOMIO

Vammutumisvaaran lähde ja tyyppi

Seuraukset, jos vaaraa ei huomioida

> Varotoimenpiteet

Varoitus mahdollisista aineellisista vahingoista:

HUOMAUTUS

Aineellisen vahingon lähde ja tyyppi

Seuraukset, jos vaaraa ei huomioida

> Varotoimenpiteet

2.1.2 Varoitukset tekstissä

Seuraavassa esitellyt varoitukset on merkitty käyttöohjeeseen juuri ennen toimenpidettä, joka voi aiheuttaa vaaratilanteen.

Mahdollisen vaaran vakavuusaste on ilmoitettu varoitukseen merkityllä varoitussanalla.

Lue varoitukset huolellisesti läpi ja noudata niiden välttämiseen annettuja ohjeita.

Varoitus vaarallisesta tilanteesta, joka voi johtaa kuolemaan tai vakavaan vammaan:



VAROITUS! Vaaran lähde ja tyyppi. Seuraukset, jos vaaraa ei huomioida. Varotoimenpiteet.

Varoitus vaarallisesta tilanteesta, joka voi johtaa lievään tai keskivakavaan vammaan:



HUOMIO! Vaaran lähde ja tyyppi. Seuraukset, jos vaaraa ei huomioida. Varotoimenpiteet.

Varoitus mahdollisesta aineellisesta vahingosta:

HUOMAUTUS! Vaaran lähde ja tyyppi. Seuraukset, jos vaaraa ei huomioida. Varotoimenpiteet.

2.2 Tuoteturvallisuus

2.2.1 Perusturvallisuusohjeet

Tuotteemme on suunniteltu ja valmistettu korkeimpien mahdollisten laatuvaatimusten mukaisesti.

Vaikka tuote edustaa nykyistä tekniikan huippua, voi käyttöönoton, käytön, käyttöä edeltävän valmistelun yhteydessä tai kunnossapidon aikana esiintyä vaaratilanteita.

Lue siksi käyttöohjeet huolellisesti läpi. Huomioi ja noudata tässä asiakirjassa esitettyjä varoituksia.

Käytä tuotetta vain virheettömässä tilassa käyttöaiheiden mukaisesti ja noudata käyttöohjeita. Varmista ennen jokaista käyttöä tuotteen ja käytettävien lisälaitteiden virheettömyys ja toiminta.

Säilytä alkuperäispakkaus. Kuljeta ja säilytä tuotetta alkuperäispakkauksessa ja käytä alkuperäispakkausta mahdollisissa huoltotilanteissa tuotteen takaisinlähtykseen.

Ilmoita meille välittömästi, jos ilmenee häiriöitä tai toimintahäiriöitä.



VAROITUS! Vaara tuotteen luvattomasta muuntelusta. Ihmiset voivat loukkaantua vakavasti. Älä tee minkäänlaisia luvattomia muutoksia.



VAROITUS! Komponentin peittäminen käsittelyn aikana. Vaara potilaalle. Valmistele korvaava laite valmiiksi käyttöön.



VAROITUS! Ympäristössä tai laitteeseen liitettynä olevien laitteiden ja kokoonpanojen sijainnista, asennuksesta, yhdistämisestä tai ominaisuuksista syntyvät vaarat. Lue kyseisten tuotteiden käyttöohjeet. Tee riskiarviointi.



VAROITUS! Tukehtumisvaara. Säilytä pakkausmateriaali lasten ulottumattomissa.



VAROITUS! Magneettiresonanssitomografia (MRI). Magneettisen voiman vaikutus, sähkömagneettinen vuorovaikutus, metalliosien lämpiäminen. Älä käytä tätä tuotetta magneettiresonanssilaitteiden lähellä.



VAROITUS! Käyttö defibrillaattorin tyhjennyksen aikana. Henkilövaara. Poista tämä tuote ennen tyhjentämistä kirurgiselta kentältä.



HUOMIO! Kovakourainen käsittely. Vaurioituneen tuotteen potilaalle aiheuttama vaara. Käsittele tuotetta varovasti. Älä kierrä kamerajohtoa, purista sitä tai taita sitä huomattavasti. Älä käytä tuotetta voimakkaan mekaanisen rasituksen tai putoamisen jälkeen ja lähetä se tarkistettavaksi valmistajalle.



VAROITUS! Epäasiallinen käsittely ja huolto sekä muu kuin käyttötarkoituksen mukainen käyttö voivat aiheuttaa vaaran potilaalle, käyttäjälle ja kolmannelle osapuolelle sekä johtaa tuotteen ennenaikaiseen kulumiseen.

2.2.2 Henkilökunnan pätevyys

Tuotteen asennukseen, käyttöön ja kunnossapitoon vaaditaan tietyt erikoispätevydet. Katso henkilöstön pätevyysvaatimuksen soveltuvasta tämän käyttöohjeen kappaleesta.

3 Käyttö

3.1 Varotoimet



VAROITUS

Epästeriilien osien käyttö

Potilaaseen kohdistuva infektiovaara

- > Käytä vain asianmukaisesti valmistettua endoskooppia ja endoskooppisia lisälaitteita
- > Suorita silmämääräinen tarkastus ennen käyttöä



VAROITUS

Nauhoituksen näkyminen live-kuvan sijaan

Vaara potilaalle

- > Varmista, että näytössä näkyy endoskooppisen kameran reaaliaikainen kuva



VAROITUS

Samanaikaisesti käytettävien laitteiden (esim. laser, sähkökirurgialaite) vuorovaikutus

Vaara potilaalle ja käyttäjälle, kuvahäiriöt, tuotteen vaurioituminen

- > Varmista, että kaikki käytettävät laitteet täyttävät vähintään IEC 60601-1:n BF- tai CF-vaatimukset
- > Noudata käytettyjen laitteiden tunnisteeissa ja käyttöohjeissa annettuja ohjeita
- > Vältä suoraa kontaktia endoskoopin ja korkeataajuisten elektrodien sähköä johtavien osien välillä
- > Älä aktivoi korkeataajuisia elektrodeja helposti syttyvien kaasujen tai nesteiden lähellä
- > Ime räjähdysalttiit kaasuseokset ja nesteet pois ennen korkeataajuisten laitteiden käyttöä

3.2 Kamerapääpainikkeet

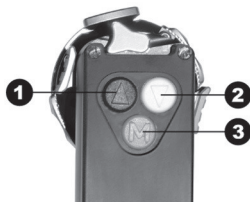
3.2.1 Yleiset ja toimitustilan tiedot

Jokainen kamerapääpainike voi saada aikaan tietyn toiminnon lyhyen tai pitkän painalluksen kautta.

Painikkeille voidaan määrittää valikossa toiminnot seuraavin rajoituksin:

- Valikon avauspainiketta ei voi muuttaa
- White balance (Valkotasapainon säätö), Light source on/off (Valonlähde käytössä/pois), Selective color enhancement (SCE) [Valikoiva värien korostus (SCE)], Smoke reduction (Savun häivyttäminen), Noise reduction (Kohinan vaimennus) ja Grid removal (Ruudukon poisto) voidaan määrittää vain painikkeen 1 tai 2 pitkälle painallukselle.

Tehtasasetuksissa kamerapääpainikkeille on määritetty seuraavat toiminnot:



	Painike 1	Painike 2	Painike 3
Lyhyt painallus	Kirkkaus +	Kirkkaus -	Valokuvaus tai ei määritetty
Pitkä painallus	Valonlähde käytössä/pois	Valkotasapainon säätö	Valikon avaus

Taulukko 3-1: Kamerapääpainikkeiden tehtasasetukset.

3.2.2 Kamerapääpainikkeiden toimintomääritysten muuttaminen



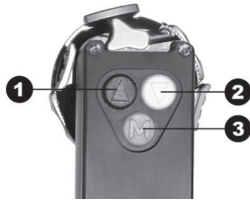
Selaa valikkoa nuolipainikkeilla ja vahvista jokainen valinta painamalla valikkopainiketta.

Seuraavassa on esimerkki siitä, miten ääri viivojen korostustoiminto määritetään painikkeelle 3.



1. Paina kamerapään **valikkopainiketta** noin 2 sekunnin ajan.
 - > Päävalikko avautuu kuvaruutuun.
2. Siirry valikkokohtaan **Options (Valinnat)** ja vahvista valinta.
3. Siirry kohtaan **Button layout (Painikkeen määrittäminen)** ja vahvista valinta.
4. Siirry kohtaan **M short (M lyhyt)** ja vahvista valinta.
5. Siirry kohtaan **Edge enhancement (Ääri viivojen korostus)** ja vahvista valinta.
 - > Valittu vaihtoehto näkyy valkoisena.
 - > Nyt voit hallita ääri viivojen korostustoimintoa painikkeen 3 avulla.

3.2.3 Valikon selaaminen kamerapääpainikkeilla



Valikon avaaminen:	Paina painiketta 3 ja pidä se painettuna.
Seuraava valikkokohta:	Paina painiketta 1 lyhyesti.
Edellinen valikkokohta:	Paina painiketta 2 lyhyesti.
Vahvista valinta:	Paina painiketta 3 lyhyesti.
Valikosta poistuminen:	Paina painiketta 3 ja pidä se painettuna.

3.3 Tee silmämääräinen tarkistus

Suorita ennen jokaista toimenpidettä silmämääräinen tarkastus.

1. Tarkista, että kamerapään lasipinnat ovat puhtaita.

Tee tarkistus suuntaamalla kamerapää kohti valkoista, puhdasta pintaa. Lasipinnat ovat likaisia, jos kuvaruudussa näkyy tahroja tai varjostumia, joita pinnalla ei muuten näy.

HUOMAUTUS! Lasipintojen naarmut. Älä käytä harjaa, vaan pehmeää, nukkaamatonta liinaa.

Puhdista likaiset lasipinnat 70-prosenttisellä etanolilla.

2. Varmista, että tarkennusrenkas on käyttövalmis.

Tarkennusrenkaan on oltava liikuteltavissa ilman pysähdyksiä.

Älä käytä kamerapäätä, jos tarkennusrenkas pysähtelee tai tuntuu väljältä kierrettäessä.

3. Varmista, että kamerajohto on ehjä.

Älä käytä kamerapäätä, jos kamerajohto on taittunut, murtunut tai vääntynyt.

4. Varmista, että kamerajohdon liittimen tapit ovat kuivat ja puhtaat.

Älä käytä kamerapäätä, jos liittännät ovat kosteita tai niissä on likaa.

5. Varmista, että laitteen rungossa ei ole ulkoisia vahinkoja.

Älä käytä laitetta, jos sen rungossa näkyy ulkoisia vahinkoja.

3.4 Kamerapään liittäminen



1. Työnnä liittinpistoke ohjausyksikön liittinporttiin kokonaan, kunnes se jää paikoilleen.

3.5 Endoskoopin liittäminen

Kamerapäähän voidaan liittää mikä tahansa endoskooppi, jossa on ACMI-yhteensopiva okulaari.

1. Kiinnitä endoskooppiin tarvittaessa steriilisuoja.
Noudata tarvittaessa steriilisuojuksen käyttöohjetta.

Huomautus: Steriiliyden ylläpito on aina käyttäjän vastuulla.

2. Paina endoskooppi liittimen molempia lukitussalpoja niin, että pitokiinnikkeet avautuvat.
3. Aseta endoskooppi, jossa on okulaarisuppilo, kamerapäähän ja vapauta lukitussalvat.



4. Varmista, että endoskooppia ei voi irrottaa laitteesta vahingossa. Sulje endoskooppi liittimen tahattoman avaamisen este.
5. Vedä tarvittaessa steriilisuoja kamerapään ja kamerajohdon päälle aina ohjausyksikköön asti, kunnes suoja on täysin levitetty.

3.6 Kuvan terävyyden säätäminen

1. Suuntaa endoskooppi työskentelyetäisyydellä olevaan, ääriviivoiltaan selkeään kohteeseen.
2. Käännä tarkennusrengasta, kunnes kuva on terävä.

3.7 Lopeta käyttö ja tee esipuhdistus

*Tee esipuhdistus **välittömästi käytön jälkeen.***

Huomautus: Endoskooppi liittin on kiinteä osa kamerapäätä, eikä sitä voida irrottaa.

1. Irrota mahdollinen steriilisuoja ja hävitä se.
2. Irrota endoskooppi ja valonjohdin toisistaan.
3. Irrota kamerapää ohjausyksiköstä.
4. Katkaise sähkölaitteista virta.
5. Esipuhdista kamerapää ja siihen kuuluvat johto ja liitinpistoke käytön loppuksi pyyhkimällä niitä nukkaamattomalla, kostealla, mutta ei nestettä tippuvalla liinalla, kunnes pinnoilla ei enää näy likajäämiä.
6. Aloita esikäsitteily.

Varmista, että tuote valmistellaan käyttöön **6 tunnin** sisällä.

3.8 Ohjeet varastointiin ja kuljetukseen

Varastoi laite suojattuna pölyltä kuivassa, hyvin ilmastoidussa ja tasalämpöisessä tilassa.

Huolehdi varastoinnin tai välivarastoinnin aikana siitä, että tuotteeseen ei voi aiheutua ympäristön aiheuttamia vahinkoja.

Vältä vauriot suojaamalla tuote suoralta auringonvalolta, radioaktiivisuudelta ja voimakkaalta sähkömagneettiselta säteilyltä.

Kuljetuksen, varastoinnin ja käytön ympäristövaatimukset ovat kohdassa [kohta 5.2](#).

3.9 Häiriöiden poistaminen

Häiriö	Mahdollinen syy	Parannus
Kuva liian tumma, liian vähän valaistusta	Kamerapään lasipinnat ovat likaiset	Puhdista lasipinnat (kappale 4)
	Kerrostumien pinttyminen lasipinnoille	Poista kerrostumat (kappale 4)
	Valonjohtimen vika	Liitä uusi valonjohdin. Lähetä korjattavaksi
	Kameran kirkkaus säädetty liian pieneksi	Säädä kameran kirkkaus suuremmaksi
	Endoskoopin optiikan vika	Jos kuva on liian tumma myös ilman kameraa, käytä toista endoskooppia ja lähetä endoskooppi korjattavaksi
	Valaistus on säädetty liian pimeäksi	Lisää valaistusta valonlähteestä
Monitorissa ei näy kuvaa	Liitosjohto ei ole yhdistetty tai siinä on vikaa	Yhdistä kamerapää ohjauksikkoon. Tarkista pistoke kosteuden varalta. Jos johto on rikki, lähetä laite korjattavaksi

Taulukko 3-2: Häiriötaulukko.

3.10 Korjaukset

Jos tuotteeseen on tehtävä korjauksia, ota yhteys yrityksemme toimipisteeseen. Yhteystiedot ovat tämän käyttöohjeen kääntöpuolella.

Liitä lähetykseen mahdollisimman tarkka **kuvaus ongelmasta** ja merkitse toimituskirjaan tuotteen tuotenumero ja sarjanumero. Nämä tiedot ovat laitteen tyyppikilvessä.



VAROITUS

Saastunut tuote

Infektiovaara

- > Tuotteen valmisteleminen ennen lähettämistä (*kappale 4*)
- > Merkitse kontaminoituneet tuotteet selvästi

Lähetä korjattavaksi vain huolellisesti puhdistettuja tuotteita.

Käytä lähetykseen alkuperäispakkausta, jos mahdollista. Merkitse ulkopakkaukseen ilmoitus esikäsittelyn tilasta.

Pidätämme oikeuden kieltäytyä vastaanottamasta merkitsemättömiä tavaroita ja palauttaa ne.

4 Valmistelu

4.1 Varotoimet



VAROITUS

Epäiltäessä tuotteen joutumista kosketuksiin Creutzfeldt-Jakobin taudinaiheuttajiin – saastuneen tuotteen esikäsittely on mahdotonta

Ristikontaminaation vaara käytön ja esikäsittelyn yhteydessä

- > Älä esikäsittele saastuneiksi epäiltyjä tuotteita
- > Hävitä saastuneiksi epäillyt tuotteet



HUOMIO

Sopimaton puhdistus ja desinfiointi

Potilaan turvallisuusriski riittämättömän puhdistuksen ja desinfiointin seurauksena, tuotteen vaurioituminen

- > Käytä puhdistus- ja desinfiointilaitetta, joka täyttää ISO 15883-1 -vaatimukset
- > Sijoita laite niin, että kaikki pesuaine on kokonaan huuhdeltu ja puhdistettu (ei huuhtelujälkiä)
- > Huolla laitetta asianmukaisesti
- > Käytä vain puhdistus- ja desinfiointiaineita, jotka on hyväksytty tuotteelle
- > Esipuhdista tuotteet välittömästi käytön jälkeen ja valmistele 6 tunnin kuluessa
- > Älä käytä esipuhdistuksessa > 45 °C:n kiinnittäviä lämpötiloja
- > Älä käytä esipuhdistuksessa kiinnittäviä puhdistus- ja desinfiointiaineita (aktiiviset aineet: aldehydi, alkoholi)

HUOMAUTUS

Virheellinen sterilointi

Laitevaurion mahdollisuus

- > Käytä vain hyväksytyjä menetelmiä
- > Älä steriloi kamerapäätä höyryllä tai autoklaavissa.

HUOMAUTUS

Sopimattomat puhdistusaineet ja prosessikemikaalit

Korroosiovauriot, ennenaikainen vanheneminen ja visuaaliset materiaali muutokset

- > Käytä vain puhdistus- ja desinfointiaineita, jotka on hyväksytty tuotteelle
- > Käytä vain prosessikemikaaleja, jotka ovat kemikaalivalmistajan suosittelemia materiaalin yhteensopivuuden kannalta
- > Noudata kemikaalin valmistajan kaikkia soveltamishojeita lämpötilan, pitoisuuden ja käyttöajan suhteen
- > Älä käytä prosessikemikaaleja, jotka voivat kuormittaa muovia tai johtaa haurastumiseen
- > Vältä kosketusta kloridia sisältäviin liuoksiin
- > Huuhtelee tuotteet kloridia sisältäviin liuoksiin tapahtuneen kosketuksen jälkeen riittävällä deionisoidulla vedellä ja kuivaa täysin

HUOMAUTUS

Ultraäänihauteen käyttö

Tuotteen vaurioituminen

- > Älä altista tuotetta ultraäänihauteelle

4.2 Henkilökunnan pätevyys

Lääkinnällisten laitteiden esikäsittelyhenkilöstön kelpoisuusvaatimuksia säännelään monissa maissa.

Kaikissa tapauksissa lääkinällisiä laitteita saa huoltaa vain ammattitaitoinen henkilökunta, jolla on vaadittava asiantuntemus.

Asiantuntemus voidaan saavuttaa suorittamalla ammattikohtainen jatkokoulutus tai suorittamalla koulutus sekä käytännön harjoittelu, johon on tarvittaessa lisätty soveltuva jatkokoulutus.

4.3 Hyväksytyt toimitatapa

Jos steriilisuojusta ei käytetä, on suoritettava käyttöön valmisteleva toimenpide.

Valmisteluun kuuluvat

- Esipuhdistus heti käytön jälkeen
- Puhdistus ja desinfiointi (käsin tai koneellisesti)
- Sterilointi

Tässä asiakirjassa esitettyjen toimenpiteiden teho on testattu ja hyväksytty.

Käyttäjän vastuulla on suorittaa testattu ja hyväksytty valmistelu, kirjata se, käyttää toimenpidettä ja ylläpitää toimenpiteen suorittamista.

Varmista, että valmisteluun käytettäviä laitteita ylläpidetään asianmukaisesti.

4.4 Puhdistus- ja desinfiointiaineet

Käsin tehtävään puhdistukseen on testattu ja hyväksytty:

- Cidezyme®/Enzol® (Johnson & Johnson)

Käsin tehtävään desinfiointiin on testattu ja hyväksytty:

- Cidex® OPA (Johnson & Johnson)

Koneelliseen puhdistukseen on testattu ja hyväksytty:

- neodisher® MediClean forte 0,5 %
(Chemische Fabrik Dr. Weigert GmbH & Co. KG)

Käytä mahdollisuuksien mukaan vain näitä puhdistus- ja desinfiointiaineita.

Lue valmistajan toimittavat ohjeet huolellisesti ja noudata pitoisuudesta, lämpötilasta, käytön kestosta, vesimäärästä ja vaikutusajasta annettuja ohjeita.

4.5 Manuaalinen puhdistus ja desinfiointi

4.5.1 Yhteenveto

Vaihe	Työvaihe	Lämpötila (°C/°F)	Aika (min)	Veden laatu	Puhdistusliuos
I	Puhdistus	valmistajan ohjeiden mukaan	2 - 5	Juomavesi	Entsyyttömät puhdistusaineet, esim. Cidezyme®/Enzol®
II	Välihuuhtelu 2x	<45 / 113	2 x ≥ 1	Juomavesi	---
III	Desinfiointi	valmistajan ohjeiden mukaan	12	---	0,55-prosenttinen o-ftalaldehydiliuos, esim. Cidex® OPA
IV	Välihuuhtelu 2x	<45 / 113	2 x ≥ 1	Juomavesi	---
V	Loppuhuuhdeltelu	<45 / 113	≥ 1	Deionisoitu vesi*	---
VI	Kuivaus	---	---	---	---

Taulukko 4-1: Yhteenveto käsin tehtävästä puhdistuksesta ja desinfioinnista.

* Deionisoitu vesi = vesi, josta on poistettu suolat (mineraaliton, itiötön, enintään 10 itiötä/ml ja endotoksiiniton, enintään 0,25 endotoksiiniyksikköä/ml).

4.5.2 Manuaalisen puhdistuksen ja desinfioinnin suorittaminen

Tee vaihe I: puhdistus



HUOMIO! Kiinnitetyn endoskooppiliittimen valmistelun aikana. Puutteellinen valmistelu Varmista, että endoskooppiliitin on koko valmistelun aikana auki ja pyörii vapaasti.

HUOMAUTUS! Naarmuuntumisherät pinnat. Ruostumisvaara. Älä käytä metalliharjoja, metalliesineitä tai hankaavia aineita. Poista lika optisista osista vain alkoholiin tai neutraloivaan puhdistusaineeseen kastetulla liinalla.

Huomautus: Endoskooppiliitin on kiinteä osa kamerapäättä, eikä sitä voida irrottaa.

1. Avaa endoskooppiliitin ja varmista, että se pyörii vapaasti.
2. Poista mahdolliset näkyvät toimenpidejäämät mahdollisimman hyvin kostealla, kuivaksi puristetulla, nukkaamattomalla liinalla.

Käytä liinan kostutukseen liuksen valmistajan ohjeiden mukaan valmisteltua entsymaattista puhdistusliuosta.

- | | |
|-----------------------------|--|
| Liota 2–5 minuuttia | 3. Upota koko tuote 2–5 minuutiksi kokonaan valmistajan ohjeiden mukaan valmisteltuun puhdistusliuokseen. |
| Anna ilmakuplien poistua | Varmista, että kaikki saavutettavissa olevat pinnat kostuvat puhdistusliuoksesta ja että tuote on upotettuna liuokseen koko puhdistuksen ajan. Aseta kameranpäähän osat niin, että ilma haihtuu peitetystä raoista täysin. |
| Pyyhi tai harjaa ulkopinnat | 4. Puhdista liuoksessa oleva tuote lopuksi pehmeällä nukkaamattomalla liinalla tai soveltuvalla harjalla, kunnes tuotteesta ei enää lähde materiaalia. |
| Harjaa vähintään 1 min. | Harjaa pintoja, joissa on piileviä taitoksia tai monimutkaisia muotoja vähintään yhden minuutin ajan tai niin pitkään, kun niistä ei enää irtoa epäpuhtauksia. Liikuta kaikkia liikkuvia osia puhdistuksen aikana kaikkiin liikkuviin suuntiin koko liikkuma-alueella kolmasti . |
| Huuhtelu | 5. Huuhtelee nämä pinnat lopuksi huolellisesti puhdistusliuoksella vähintään viisi kertaa. Käytä 50 ml:n kertakäyttöruiskua. |

Tee vaihe II: välihuuhtelu

- | | |
|--|--|
| 2 huuhtelukertaa, jokainen vähintään 1 minuutti. | 1. Upota kaikki osat täysin juomakelpoiseen veteen (< 45 °C / 113 °F). Huuhtelee kaikkia saavutettavissa olevia pintoja kaksi kertaa kokonaan vähintään yhden minuutin ajan. |
| Liikkuvien osien liikuttaminen | <p>Liikuta kaikkia liikkuvia osia huuhtelun aikana kaikkiin liikkuviin suuntiin koko liikkuma-alueella kolmasti.</p> <p>2. Huuhtelee huolellisesti pinnat, joissa on piileviä taitoksia tai monimutkaisia muotoja, vähintään kolme kertaa kokonaan. Käytä 50 ml:n kertakäyttöruiskua. Käytä joka huuhtelukerralla uutta, raikasta vettä.</p> <p>Anna vesijäämien kuivua riittävästi.</p> |

Tee vaihe III: desinfiointi

- | | |
|--------------------------------|--|
| Liuota 12 minuutin ajan | 1. Upota koko tuote 12 minuutiksi kokonaan desinfiointiliuokseen.
Varmista, että kaikki pinnat ovat upotettuna desinfiointiliuokseen koko desinfiointiajan ajan. |
| Ilmakuplien poistaminen | Poista kaikki osien pinnoilla olevat ilmakuplat. |
| Liikkuvien osien liikuttaminen | <p>2. Puhdista liuoksessa oleva tuote lopuksi pehmeällä nukkaamattomalla liinalla tai soveltuvalla harjalla vähintään yhden minuutin ajan tai kunnes tuotteesta ei enää lähde materiaalia.</p> <p>Varmista, että kaikki saavutettavissa olevat pinnat ovat kostuneet desinfiointiaineesta liikuttamalla liikuteltavia osia jokaiseen suuntaan kolme kertaa koko liikkuma-alueen mitalta.</p> <p>3. Huuhtelee huolellisesti pinnat, joissa on piileviä taitoksia tai monimutkaisia muotoja, vähintään viisi kertaa kokonaan. Käytä 50 ml:n kertakäyttöruiskua.</p> |

Tee vaihe IV: välihuuhtelu

2 huuhtelukertaa,
jokainen vähintään
1 minuutti.

1. Upota kaikki osat täysin juomakelpoiseen veteen (< 45 °C / 113 °F). Huuhtele kaikkia saavutettavissa olevia pintoja **kaksi** kertaa kokonaan vähintään **yhden** minuutin ajan.

Liikkuvien osien
liikuttaminen

Liikuta kaikkia liikkuvia osia huuhtelun aikana kaikkiin liikkuviin suuntiin koko liikkuma-alueella **kolmasti**.

Huuhtele pinnat

2. Huuhtele huolellisesti pinnat, joissa on piileviä taitoksia tai monimutkaisia muotoja, vähintään **kolme** kertaa kokonaan. Käytä 50 ml:n kertakäyttöruiskua. Anna vesijäämien kuivua riittävästi.

Tee vaihe V: loppuhuuhdtelu

1 huuhtelukerta, kesto
vähintään 1 minuutti

1. Upota kaikki osat kokonaan deionisoituun veteen (< 45 °C / 113 °F) ja huuhtele tuotetta huolellisesti vähintään **1** minuutin ajan.

Liikkuvien osien
liikuttaminen

Liikuta kaikkia liikkuvia osia huuhtelun aikana kaikkiin liikkuviin suuntiin koko liikkuma-alueella **kolmasti**.

Huuhtele pinnat

2. Huuhtele huolellisesti pinnat, joissa on piileviä taitoksia tai monimutkaisia muotoja, vähintään **kolme** kertaa kokonaan. Käytä 50 ml:n kertakäyttöruiskua. Anna vesijäämien kuivua riittävästi.

Tee vaihe VI: kuivaus

1. Kuivaa tuote pehmeällä, nukkaamattomalla liinalla.

Kuivaa alueet, joihin liina ei yllä, paineilmalla käyttämällä enintään 0,5 baarin painetta.

2. Varmista, että tuote on puhdas ja vahingoittumaton. Toista puhdistus- ja desinfiointitoimenpiteet tarvittaessa.

Silmämääräinen
tarkistus

Jos huomaat vaurioita, poista tuote välittömästi käytöstä.



VAROITUS! Tuote ei ole steriili käsin tehtävän puhdistuksen ja desinfioinnin jälkeen.

4.6 Koneellinen puhdistus ja terminen desinfiointi

4.6.1 Tee esipuhdistus käsin

Ennen koneellista puhdistusta on tehtävä esipuhdistus käsin.



HUOMIO! Kiinnitetyn endoskooppiliittimen valmistelun aikana. Puutteellinen valmistelu Varmista, että endoskooppiliitin on koko valmistelun aikana auki ja pyörii vapaasti.

HUOMAUTUS! Naarmuuntumisherkät pinnat. Ruostumisvaara. Älä käytä metalliharjoja, metalliesineitä tai hankaavia aineita. Poista lika optisista osista vain alkoholiin tai neutraloivaan puhdistusaineeseen kastetulla liinalla.

Huomautus: Endoskooppiliitin on kiinteä osa kamerapäätä, eikä sitä voida irrottaa.

1. Avaa endoskooppiliitin ja varmista, että se pyörii vapaasti.
2. Poista mahdolliset näkyvät toimenpidejäämät mahdollisimman hyvin kostealla, kuivaksi puristetulla, nukkaamattomalla liinalla.
Käytä liinan kostutukseen liuksen valmistajan ohjeiden mukaan valmisteltua enstymaattista puhdistusliuosta.
3. Upota tuote **10–30** minuutiksi kokonaan valmistajan ohjeiden mukaan valmisteltuun puhdistusliuokseen (< 45 °C / 113 °F).
Anna ilmakuplien poistua
Varmista, että kaikki saavutettavissa olevat pinnat kostuvat puhdistusliuoksesta ja että tuote on upotettuna liuokseen koko puhdistuksen ajan. Aseta ontot osat niin, että ilma haihtuu peitetyistä raoista täysin.
4. Puhdista liuksessa oleva tuote lopuksi pehmeällä nukkaamattomalla liinalla tai soveltuvalla harjalla, kunnes tuotteesta ei enää lähde materiaalia. Liikuta kaikkia liikkuvia osia puhdistuksen aikana kaikkiin liikkuviin suuntiin koko liikkuma-alueella **viidesti**.
Pyyhi tai harjaa ulkopinnat
5. Upota sen jälkeen koko tuote juomakelpoiseen veteen (< 45 °C / 113 °F) ja huuhtelee kaikki pinnat huolellisesti **kahdella** aina vähintään **yhden** minuutin kestävällä huuhtelukerralla kokonaan läpi. Liikuta kaikkia liikkuvia osia samalla kaikkiin liikkuviin suuntiin koko liikkuma-alueella **viidesti**.
2 huuhtelukertaa, jokainen vähintään 1 minuutti.
Käytä joka huuhtelukerralla uutta, raikasta vettä.
Anna vesijäämien kuivua riittävästi.

4.6.2 Yhteenveto

Vaihe	Työvaihe	Lämpötila (°C/°F)	Aika (min)	Puhdistusliuos/ veden laatu
I	Esihuuhtelu	< 25/77	2	Juomavesi
II	Puhdistus	55/131	10	Emäksinen puhdistusaine, pH > 10 (kuten neodisher® MediClean forte 0,5 %)
III	Välihuuhtelu	Laitevalmistajan standardisyklin mukainen	1	Juomavesi
IV	Välihuuhtelu	Laitevalmistajan standardisyklin mukainen	1	Juomavesi
V	Lämpödesinfiointi	90/194	5	De ionisoitu tai puhdistettu vesi (A ₀ -arvo: > 3000)
VI	Kuivaus	Laitevalmistajan standardisyklin mukainen	30	---

Taulukko 4-2: Koneellisen puhdistuksen ja termisen desinfiointin yhteenveto.

Huomautus: Värikkien ja anodisoitujen osien tai muoviosien värit voivat haalistua koneellisessa esikäsitelyssä.

4.6.3 Koneellisen puhdistuksen ja termisen desinfiointin teko

Käytä puhdistus-/desinfiointilaitetta, jonka teho on tarkistettu. Laitteen on täytettävä ISO 15883-1 -standardin tai sovellettavan maakohtaisen määräyksen vaatimukset.

Koneellista puhdistusta varten valmistaja suosittelee edeltävää kuivapuhdistusta.

Älä käytä mahdollisessa märkäpuhdistuksessa vaahtoavaa puhdistusainetta, ja huuhtelee tuotteet huolellisesti ennen koneellista puhdistusta.

Käytä vain koneelliseen puhdistukseen ja termiseen desinfiointiin hyväksytyjä valmistelukoreja¹. Noudata korin käyttöohjetta.

1. Aseta kamerapää valmistelukoriin.
2. Sulje kori.
3. Aseta kori pesu-/desinfiointilaitteeseen.
Noudata validoitua täyttömallia.
Huomioi laitteen valmistajan antamat tuotetiedot ja käyttöohjeet.
Varmista täytön yhteydessä, ettei synny tiloja, joihin vesi ei pääse.
4. Aloita puhdistus-/desinfiointiohjelma laitteen valmistajan ohjeiden ja laitteen käyttöohjeiden mukaisesti.



HUOMIO! Palovammavaara laitetta tyhjennettäessä. Käytä käsineitä.

5. Poista valmisteltu tuote pesu-/desinfiointilaitteesta.
6. Suorita kuivauksen jälkeen silmämääräinen tarkastus kirkkaasti valaistussa ympäristössä. Varmista, että tuotteet ovat kuivia ja ehjiä ja ettei niissä ole näkyviä jäämiä.
Käytä suurennuslasia.
Toista puhdistus- ja desinfiointitoimenpiteet tarvittaessa.
Poista vaurioituneet laitteet heti käytöstä.

¹ koneellisen puhdistuksen validointia varten kamerapää laitettiin yleisesti myynnissä olevaan valmistelukoriin (OM-1002-SY)

4.7 Sterilointi

4.7.1 STERRAD® Sterilointimenetelmä 100S, NX, 100NX

HUOMAUTUS! STERRAD®-sterilointi voi aiheuttaa tuotteeseen kosmeettisia muutoksia, jotka eivät välttämättä vaikuta tuotteen suorituskykyyn.

HUOMAUTUS! Tuotteen on oltava täysin kuiva, ennen kuin se voidaan steriloida STERRAD®-sterilointilaitteessa. Kosteus voi johtaa sterilointiohjelman keskeytymiseen.

Advanced Sterilization Products (ASP):n STERRAD®-järjestelmä hyödyntää matalan lämpötilan plasmasterilointitekniikkaa yhdessä vetyperoksidikaasun kanssa puhdistettujen, huuhdeltujen ja kuivattujen uudelleenkäytettävien lääketieteellisten tuotteiden lopulliseen sterilointiin.

Lue oman STERRAD®-laitteesi käyttöohje sekä ASP:n STERRAD® Sterility Guide (SSG) -sterilointiopas osoitteesta www.sterradsterilityguide.com tai ota yhteyttä ASP:n asiakaspalveluun.

Käytä vain hyväksytyjä ja STERRAD®-sterilointiin hyväksytyjä valmistelukoreja¹. Noudata korin käyttöohjetta.

1. Varmista, että käsin tehty tai koneellinen puhdistus ja desinfiointi on tehty.
2. Aseta kamerapää valmistelukoriin.
3. Aseta koriin STERRAD®-indikaatioliuskat.
4. Sulje kori.
5. Kääri kori 2 erilliseen kerrokseen hyväksytyä sterilointikangasta.
6. STERRAD® 100S ja STERRAD® 100NX: Aseta kankaaseen kääritty kori sterilointikammion ylälokeroon. Alalokeron pitää pysyä tyhjänä.

STERRAD® NX: Aseta kankaaseen kääritty kori sterilointikammion alalokeroon. Ylälokero on poistettava.

Aseta kori niin, että sterilointiaine pääsee vaikuttamaan siihen joka suunnasta. Varmista, että mikään osa ei kosketa sterilointilaitteen seinään.

7. Aloita sterilointiohjelma sterilointilaitteen valmistajan ohjeiden ja laitteen käyttöohjeiden mukaisesti.

STERRAD®-sterilointi on hyväksytty seuraaville ohjelmille:

- STERRAD® 100S lyhyt ohjelma (vain ylälokero)
- STERRAD® NX vakio-ohjelma (vain alalokero)
- STERRAD® 100NX vakio-ohjelma (vain ylälokero)

8. Poista valmisteltu tuote sterilointilaitteesta.

Varmista, että steriiliys säilyy käsittelyn jälkeen.

¹ steriloinnin validointia varten kamerapää asetettiin yleisesti myynnissä olevaan valmistelukoriin (OM-1002-SY), joka pakattiin sterilointia varten kahteen polypropyleenikangaskerrokseen (Kimguard® KC400 Sterilization Wrap, Kimberly Clark, PC 68248)

5 Tuotetiedot

5.1 Tekniset tiedot

Mitat, sis. endoskooppiliitin (L x K x S)	57 x 51 x 165 mm
Endoskooppiliittimen ulkohalkaisija	57 mm
Endoskooppiliittimen paino	190 g (ilman johtoa)
Kuvanottoanturi	1/3" CMOS, progressiivinen kuvaus
Erottelutarkkuus	1920 x 1080 pikseliä
Polttoväli	14,25 mm
Kamerajohdon pituus	3,5 m
Suojaustaso	IP X7
Standardin IEC 60601-1 mukainen lisäosa	CF

5.2 Ympäristöolosuhteet

Kuljetus- ja säilytysolosuhteet

Lämpötila	-20...+70 °C
Suhteellinen ilmankosteus	5-95 %
Ilmanpaine	50-106 kPa

Käyttöolosuhteet

Lämpötila	+10...+35 °C
Suhteellinen ilmankosteus	5-95 %
Ilmanpaine	70-106 kPa



HUOMIO

Ympäristöolosuhteiden noudattamatta jättäminen

Peruuttamaton kudosvaurio, tahaton koagulaatio, käyttäjän vammautuminen, esinevahingot

> Noudata käyttö-, kuljetus- ja säilytysolosuhteita

6 Hävittäminen



VAROITUS

Saastunut tuote

Infektiovaara

> Valmistele tuote ennen hävittämistä (*kappale 4*)

Huomioi tuotteen ja sen osien hävittämisen ja kierrättämisen yhteydessä kansalliset määräykset.

Tuotteen pakkaus koostuu polypropeeni-(PP)-muovisalkusta (0,5 kg), polyuretaani-(PU)-vaahtomuovitiivisteestä (0,12 kg), polyeteeni-(PE)-pussista (0,02 kg) sekä aaltopahvilaatikosta (0,54 kg).



Tuotteet, joissa on tämä symboli, on lajiteltava sähkö- ja elektroniikkalaiteromun kierrätykseen. Valmistaja huolehtii laitteen kierrätyksestä EU:n alueella maksutta.



SCHÖLLY FIBEROPTIC GMBH
Robert-Bosch-Str. 1-3
79211 Denzlingen
Germany

